

Liebherr

LTM 1110-5.2

max. Traglast:	110,00 t
Teleskopausleger:	60,00 m
max. Hubhöhe:	80,00 m
max. Ausladung:	62,00 m

Besonderheiten:

Verbesserte Traglasten

Liccon3

LIEBHERR LTM 1110-5.2

110 t



11,5-60 m



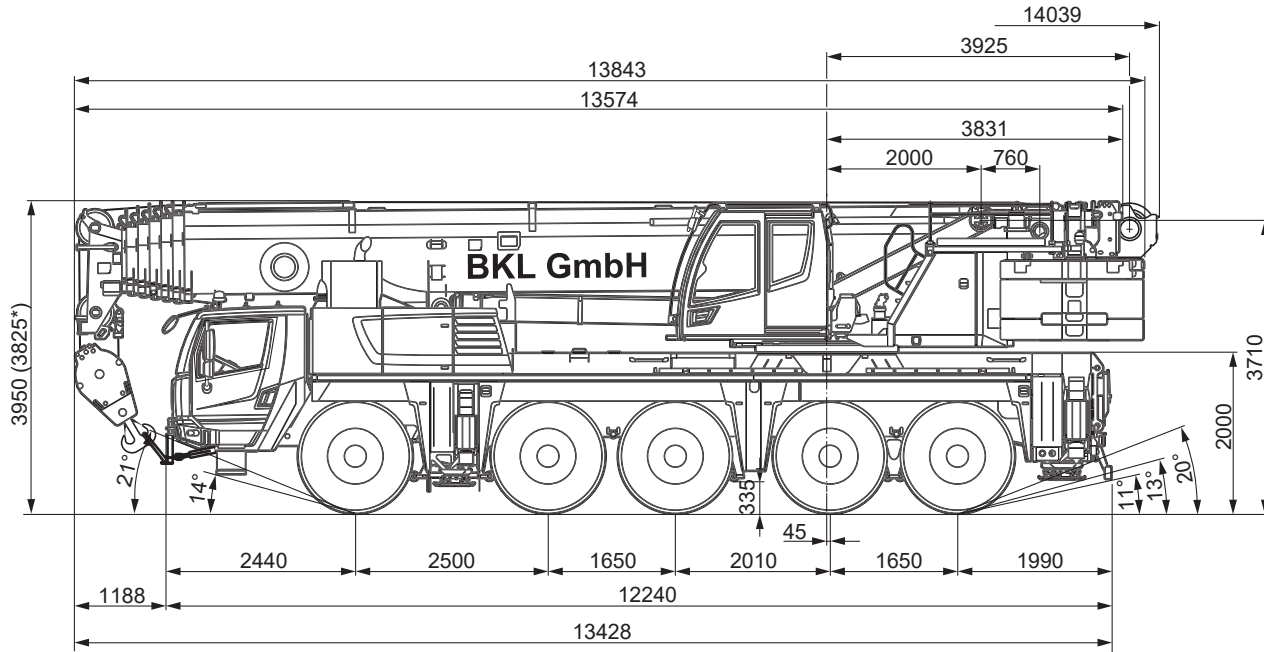
10,8/19 m



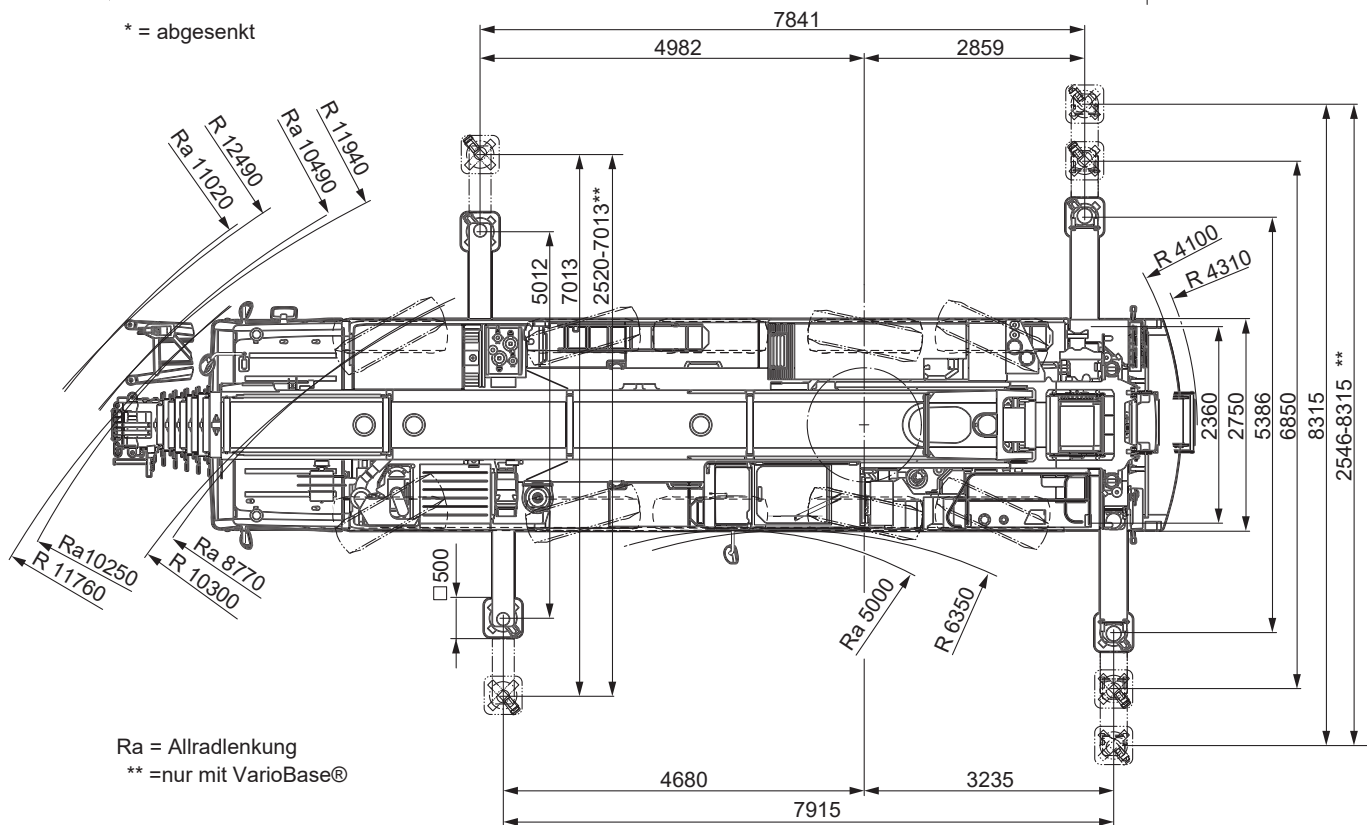
7,9x8,3 m



73,5 t

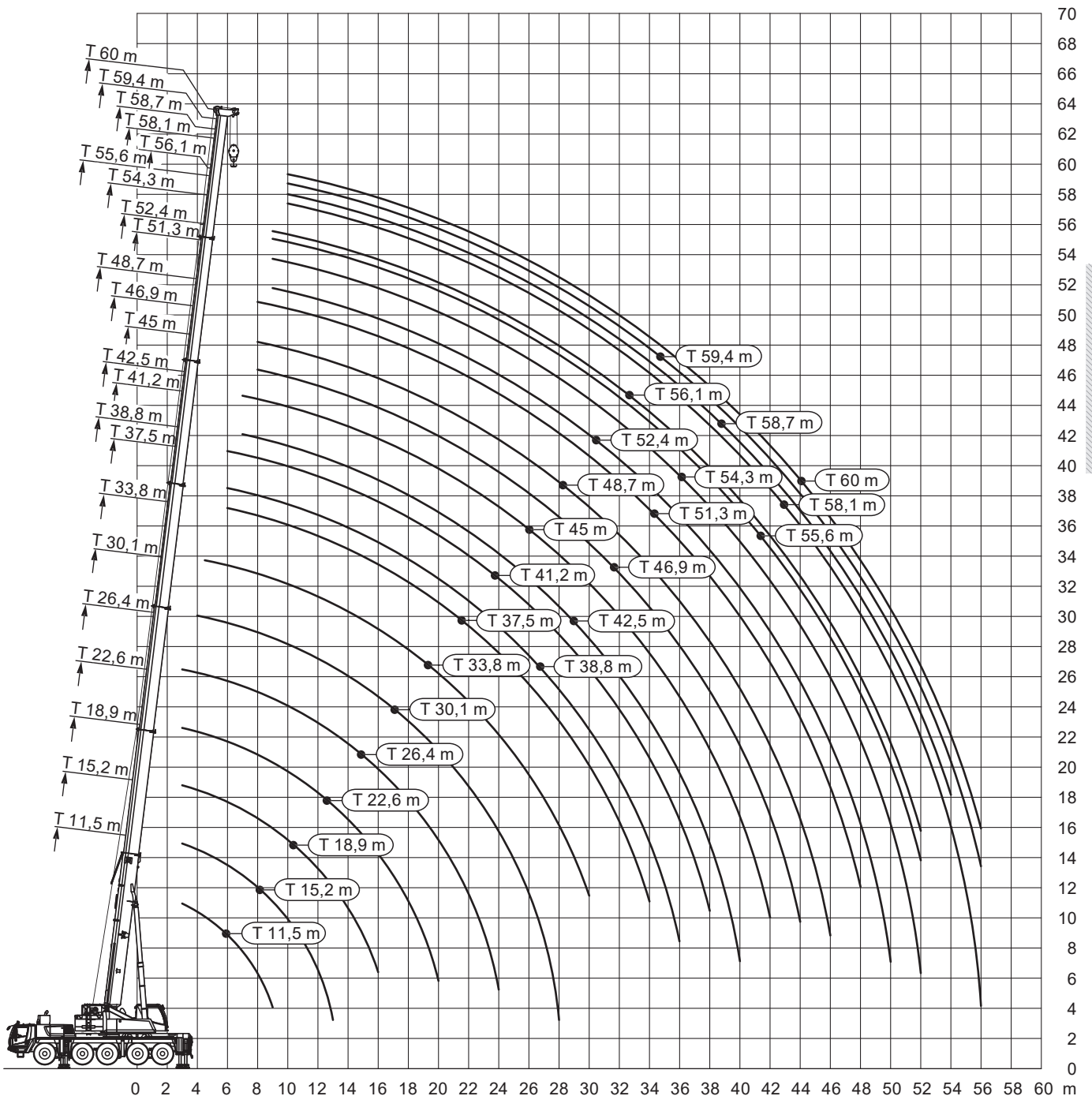


* = abgesenkt



Ra = Allradlenkung
** = nur mit VarioBase®

Angaben gemäß Hersteller. Angaben und Informationen ohne Gewähr. Irrtum und Änderung vorbehalten. Haftung ausgeschlossen. Februar 2023.



Angaben gemäß Hersteller. Angaben und Informationen ohne Gewähr. Irrtum und Änderung vorbehalten. Haftung ausgeschlossen. Februar 2023.

LIEBHERR LTM 1110-5.2
110 t


11,5-45 m



29 t



7,9x8,3 m



360°



13000

m	11,5*	11,5	15,2	18,9	22,6	26,4	30,1	33,8	37,5	38,8	41,2	42,5	45	m
3	110	69,5	68,3	67,6	66,7	58,4								3
3,5	96,4	69,5	68,8	68,1	67,1	60,2								3,5
4	93,1	69,5	69	68,7	66,6	60	50,6							4
4,5	87,2	69,5	69	68,9	67,1	59,5	50,3	40,8						4,5
5	80,4	66,7	66,2	65,7	65,1	59,9	49,9	40,9						5
6	68,2	56	55,5	55,5	54,8	54	48,8	40,4	32,1	28,7	26,2			6
7	57,1	47,1	47,9	48,3	48,3	47,1	45,7	39,8	31,2	27,8	25,9	23,9	21,2	7
8	48,7	40,4	41,2	41,5	41,6	41,6	40,4	38,8	30,1	26,9	25,4	23,4	21	8
9	41,1	35,1	36,1	36,3	36,9	36,9	35,9	34,7	28,6	25,5	24,7	22,7	20,7	9
10			31,9	32	32,7	32,6	32	30,9	26,9	23,9	23,6	21,7	20	10
11			28,3	28,6	29	29	28,6	27,8	25,3	22,4	22,5	20,8	19,2	11
12			25,2	25,9	26	26	25,7	24,9	23,7	21,1	21,4	19,8	18,5	12
13			22,5	23,2	23,3	23,3	22,9	22,6	21,6	19,9	20,4	18,9	17,6	13
14				20,8	21	21	20,6	20,3	20,3	18,8	19,2	18	16,7	14
15				18,9	19	19	18,7	18,4	18,8	17,7	17,8	17	16	15
16				17,2	17,4	17,3	17	17,4	17,1	16,6	16,4	16	15,2	16
18					14,8	14,5	14,9	14,7	14,4	14,2	13,9	13,7	13,6	18
20					12,7	12,4	12,8	12,6	12,2	12	12,3	11,7	12,2	20
22						11,2	11,1	10,8	11	10,3	10,7	9,9	10,4	22
24						9,9	9,7	9,4	9,5	8,7	9,2	8,3	9,2	24
26							8,5	8,4	8,3	7,5	8,1	7,1	8	26
28							7,3	7,7	7,2	6,5	7,4	6,1	7	28
30								6,8	6,4	6,1	6,5	5,3	6,1	30
32									6	5,7	5,7	5	5,6	32
34									5,3	5,4	5	4,6	4,9	34
36										4,8	4,5	4,3	4,4	36
38											4,1	4,1	4	38
40												3,8	3,6	40
42													3,3	42

* +/- 0° nach hinten

LIEBHERR LTM 1110-5.2

110 t



46,9-60 m



29 t



7,9x8,3 m



360°



13000

m	46,9	48,7	51,3	52,4	54,3	55,6	56,1	58,1	58,7	59,4	60	m
8	18,6	17,2										8
9	18,4	17,2	12	13,6	11,4	10,6	11,1					9
10	18,1	17	11,9	13,7	11,3	10,6	11,1	10,1	9,7	9,4	9,2	10
11	17,7	16,7	11,8	13,6	11,2	10,5	11,1	10,1	9,6	9,4	9,2	11
12	17,1	16,3	11,6	13,5	11	10,4	11,1	10	9,6	9,3	9,1	12
13	16,3	15,8	11,3	13,4	10,9	10,3	11	10	9,5	9,3	9,1	13
14	15,6	15,2	11,1	13,2	10,7	10,2	10,9	9,9	9,4	9,2	9	14
15	14,8	14,5	10,6	12,9	10,5	10	10,7	9,8	9,4	9,1	9	15
16	14,2	13,9	10,2	12,5	10,3	9,9	10,6	9,7	9,3	9,1	8,9	16
18	12,9	12,8	9,4	11,6	9,8	9,3	10,1	9,4	9	8,8	8,6	18
20	11,5	11,5	8,7	10,6	9,1	8,7	9,5	8,9	8,5	8,4	8	20
22	9,9	10,1	8	9,8	8,5	8,1	8,8	8,4	8	7,8	7,5	22
24	8,3	8,9	7,4	8,6	7,9	7,5	8,1	7,8	7,5	7,3	6,9	24
26	7,1	7,7	6,8	7,6	7,4	7	7,4	7,2	7	6,7	6,3	26
28	6,3	6,9	6,3	6,7	6,8	6,4	6,4	6,4	6,4	6,2	5,8	28
30	5,9	6,1	5,8	5,8	5,9	5,8	5,5	5,6	5,5	5,5	5,3	30
32	5,5	5,3	5,3	5,1	5,1	5,1	4,7	4,8	4,8	4,7	4,7	32
34	5	4,7	4,7	4,4	4,5	4,5	4,2	4,2	4,2	4,2	4,1	34
36	4,5	4,2	4,2	4	4	4	3,7	3,7	3,7	3,7	3,7	36
38	4	3,8	3,8	3,6	3,6	3,6	3,3	3,3	3,3	3,3	3,3	38
40	3,7	3,4	3,4	3,2	3,2	3,2	2,9	3	2,9	2,9	2,9	40
42	3,3	3,1	3,1	2,9	2,9	2,9	2,6	2,6	2,6	2,6	2,6	42
44	3,1	2,8	2,8	2,6	2,6	2,6	2,3	2,3	2,3	2,3	2,3	44
46		2,5	2,5	2,3	2,3	2,3	2	2,1	2,1	2	2	46
48			2,3	2,1	2,1	2,1	1,7	1,8	1,8	1,8	1,7	48
50				1,8	1,9	1,8	1,5	1,5	1,5	1,5	1,5	50
52					1,6	1,6	1,2	1,3	1,3	1,3	1,2	52
54								1,1	1,1	1,1	1	54
56									0,9	0,9	0,8	56

AUTOKRANE

Angaben gemäß Hersteller. Angaben und Informationen ohne Gewähr. Irrtum und Änderung vorbehalten. Haftung ausgeschlossen. Februar 2023.

LIEBHERR LTM 1110-5.2
110 t


11,5-45 m



13,4 t



7,9x8,3 m



360°



13000

m	11,5	15,2	18,9	22,6	26,4	30,1	33,8	37,5	38,8	41,2	42,5	45	m
3	69,5	68,3	67,6	66,7	58,4								3
3,5	69,5	68,8	68,1	67,1	60,2								3,5
4	69,5	69	68,7	66,6	60	50,6							4
4,5	67,8	66,1	65,9	64,2	59,5	50,3	40,8						4,5
5	60,5	60,1	59,2	58,2	56,5	49,9	40,9						5
6	49,4	49,8	50,5	48,9	47,2	44	40,1	32,1	28,7	26,2			6
7	41	42,1	42	40,8	38,6	36,1	33,8	30,9	27,8	25,9	23,9	21,2	7
8	33,9	35,2	35,5	34	32,2	30,5	28,7	27,5	26,7	25,4	23,4	21	8
9	28,4	29,7	30,2	29,1	27,8	26,2	25,4	24,5	23,8	23	22,1	20,7	9
10		25,4	26,1	25,3	24,2	23,1	22,6	21,4	20,8	20,4	19,6	19,3	10
11		21,5	22,3	22,5	21,3	21	20,1	19,1	18,4	18,5	17,4	17,8	11
12		18,5	19,3	19,8	18,9	18,9	17,9	17,6	16,4	16,6	15,5	16	12
13		16,2	16,9	17,4	17,7	17	16,2	15,8	14,8	15,2	13,9	14,6	13
14			15	15,4	15,8	15,4	14,5	14,4	13,3	14,1	12,5	13,5	14
15			13,3	13,9	14,1	13,9	13,2	13,1	12,1	12,9	11,3	12,3	15
16			12	12,6	12,7	12,5	12,4	12	10,9	12	10,3	11,2	16
18				10,4	10,3	10,4	10,4	10,3	9,8	10	9,2	9,8	18
20				8,6	8,6	8,8	8,7	8,6	8,7	8,3	8,3	8,2	20
22					7,2	7,4	7,3	7,2	7,3	7	7,1	6,8	22
24					6,1	6,3	6,1	6,1	6,2	5,8	5,9	5,7	24
26						5,4	5,2	5,1	5,2	4,9	5	4,8	26
28						4,6	4,5	4,4	4,5	4,2	4,3	4,1	28
30							3,9	3,8	3,9	3,6	3,7	3,5	30
32								3,4	3,4	3,2	3,3	3,1	32
34								3	3,1	2,8	2,8	2,7	34
36									2,7	2,4	2,5	2,3	36
38										2,1	2,2	2	38
40											2	1,7	40
42												1,5	42

Angaben gemäß Hersteller. Angaben und Informationen ohne Gewähr. Irrtum und Änderung vorbehalten. Haftung ausgeschlossen. Februar 2023.

LIEBHERR LTM 1110-5.2

110 t



46,9-60 m



13,4 t



7,9x8,3 m



360°



13000

m	46,9	48,7	51,3	52,4	54,3	55,6	56,1	58,1	58,7	59,4	60	m
8	18,6	17,2										8
9	18,4	17,2	12	13,6	11,4	10,6	11,1					9
10	18,1	17	11,9	13,7	11,3	10,6	11,1	10,1	9,7	9,4	9,2	10
11	16,9	16,5	11,8	13,6	11,2	10,5	11,1	10,1	9,6	9,4	9,2	11
12	15	15,1	11,6	13,5	11	10,4	11,1	10	9,6	9,3	9,1	12
13	13,5	14,1	11,3	13,1	10,9	10,3	11	10	9,5	9,3	9,1	13
14	12,2	12,7	11,1	12,1	10,7	10,2	10,9	9,9	9,4	9,2	9	14
15	11,1	11,7	10,6	11,4	10,5	10	10,6	9,8	9,4	9,1	9	15
16	10,7	11	10,2	10,5	10,2	9,9	9,9	9,7	9,3	9,1	8,9	16
18	9,8	9,4	9,2	8,9	8,9	8,8	8,3	8,3	8,3	8,2	8,1	18
20	8,3	7,9	7,9	7,6	7,6	7,5	7	7	7	6,9	6,9	20
22	6,9	6,6	6,6	6,3	6,3	6,3	5,9	5,9	5,9	5,8	5,8	22
24	5,8	5,4	5,5	5,2	5,2	5,2	4,8	4,8	4,8	4,8	4,8	24
26	4,9	4,5	4,5	4,3	4,3	4,3	4	4	4	4	3,9	26
28	4,2	3,9	3,9	3,6	3,7	3,7	3,3	3,4	3,4	3,4	3,3	28
30	3,6	3,3	3,3	3,1	3,2	3,1	2,8	2,9	2,9	2,8	2,8	30
32	3,1	2,9	2,9	2,7	2,7	2,7	2,4	2,4	2,4	2,4	2,3	32
34	2,7	2,5	2,5	2,2	2,3	2,3	2	2	2	2	1,9	34
36	2,4	2,1	2,1	1,9	1,9	1,9	1,6	1,7	1,7	1,6	1,6	36
38	2,1	1,8	1,8	1,6	1,6	1,6	1,3	1,3	1,3	1,3	1,2	38
40	1,8	1,5	1,6	1,3	1,3	1,3	0,9	1	1	1	0,9	40
42	1,5	1,2	1,3	1	1,1	1						42
44	1,3	0,9	1		0,8	0,7						44
46		0,7	0,8									46

AUTOKRANE

Angaben gemäß Hersteller. Angaben und Informationen ohne Gewähr. Irrtum und Änderung vorbehalten. Haftung ausgeschlossen. Februar 2023.

LIEBHERR LTM 1110-5.2
110 t


11,5-45 m



11,3 t



7,9x8,3 m



360°



13000

m	11,5	15,2	18,9	22,6	26,4	30,1	33,8	37,5	38,8	41,2	42,5	45	m
3	69,5	68,3	67,6	66,7	58,4								3
3,5	69,5	68,8	68,1	67,1	60,2								3,5
4	69,5	69	68,6	66,6	60	50,6							4
4,5	66,9	65,5	64,8	63,2	59,5	50,3	40,8						4,5
5	59,4	59	58,2	56,9	53,4	49,4	40,9						5
6	48,5	48,9	49,5	47,2	44,7	41,6	38,4	32,1	28,7	26,2			6
7	39,8	41,1	40	38,6	36,5	34,1	31,9	30,3	27,8	25,9	23,9	21,2	7
8	32,6	34	33,6	32,2	30,4	28,7	27,2	26,3	25,8	24,6	23,3	21	8
9	27,1	28,6	28,5	27,5	26,2	24,7	24,3	23	22,4	21,7	21,1	20,4	9
10		23,9	24,6	24,1	22,8	22,4	21,3	20,3	19,5	19,5	18,4	18,7	10
11		20,2	21,1	21,1	20	19,9	18,9	18,4	17,3	17,4	16,3	16,7	11
12		17,4	18,2	18,7	18,4	17,8	16,8	16,5	15,4	15,9	14,5	15,3	12
13		15,1	15,9	16,4	16,6	15,9	15,1	14,8	13,8	14,5	13	13,8	13
14			14	14,7	14,8	14,4	13,7	13,5	12,4	13,3	11,6	12,6	14
15			12,5	13,1	13,2	13	13	12,3	11,6	12,2	10,8	11,5	15
16			11,2	11,8	11,8	11,7	11,9	11,5	10,9	11,2	10,3	10,8	16
18				9,6	9,6	9,8	9,7	9,6	9,6	9,3	9,2	9,1	18
20				8	7,9	8,2	8	7,9	8,1	7,7	7,8	7,5	20
22					6,6	6,8	6,7	6,6	6,7	6,3	6,5	6,2	22
24					5,5	5,7	5,6	5,5	5,6	5,2	5,3	5,1	24
26						4,8	4,6	4,6	4,7	4,4	4,5	4,3	26
28						4,2	4	4	4,1	3,8	3,9	3,7	28
30							3,5	3,5	3,5	3,2	3,3	3,1	30
32								3	3,1	2,8	2,9	2,7	32
34								2,7	2,7	2,4	2,5	2,3	34
36									2,4	2,1	2,2	2	36
38										1,8	1,9	1,7	38
40											1,6	1,4	40
42												1,1	42

Angaben gemäß Hersteller. Angaben und Informationen ohne Gewähr. Irrtum und Änderung vorbehalten. Haftung ausgeschlossen. Februar 2023.

LIEBHERR LTM 1110-5.2

110 t



46,9-60 m



11,3 t



7,9x8,3 m



360°

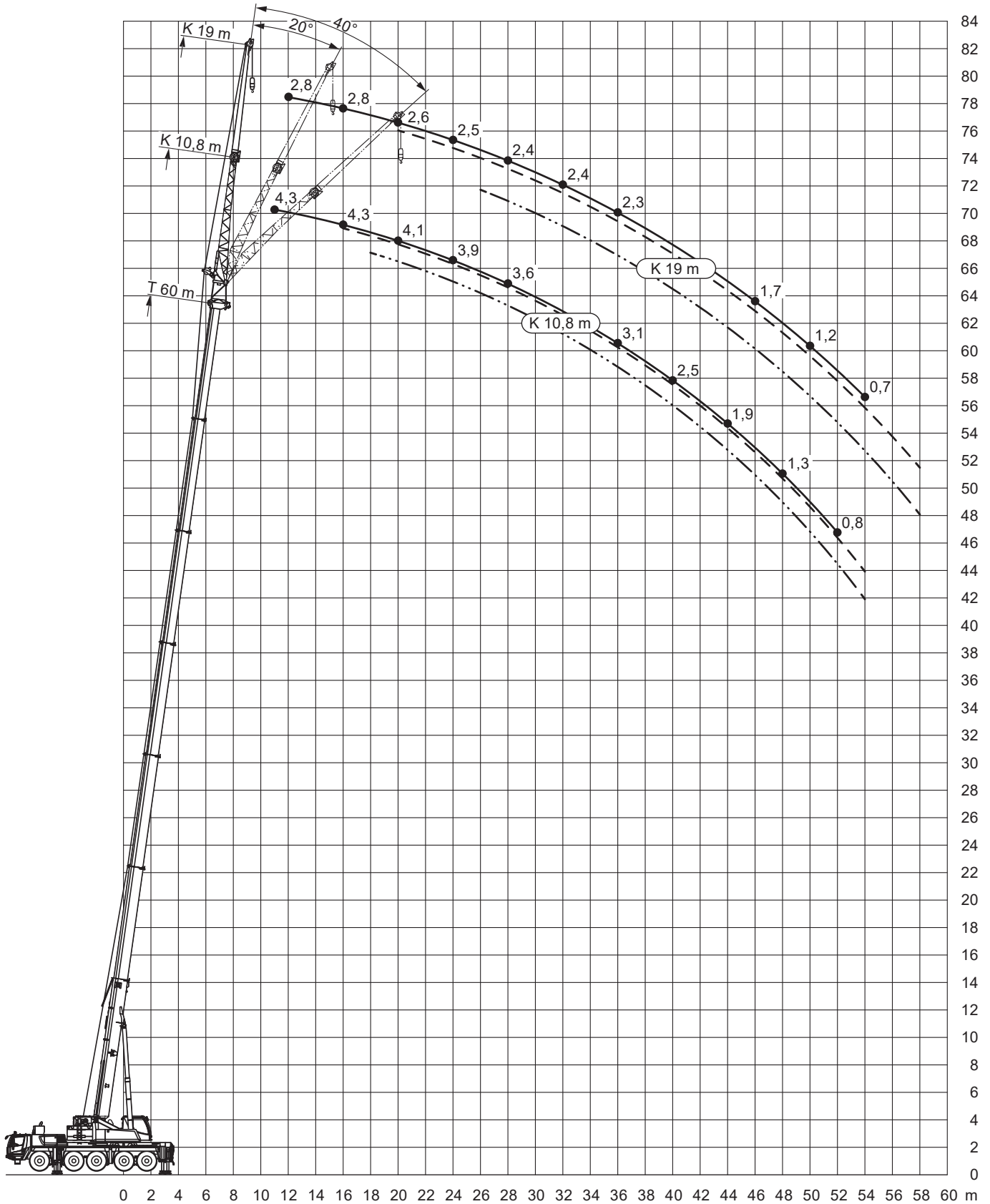


13000

m	46,9	48,7	51,3	52,4	54,3	55,6	56,1	58,1	58,7	59,4	60	m
8	18,6	17,2										8
9	18,4	17,2	12	13,6	11,4	10,6	11,1					9
10	17,5	17	11,9	13,7	11,3	10,6	11,1	10,1	9,7	9,4	9,2	10
11	15,8	15,7	11,8	13,6	11,2	10,5	11,1	10,1	9,6	9,4	9,2	11
12	14	14,6	11,6	13,3	11	10,4	11,1	10	9,6	9,3	9,1	12
13	12,5	13,2	11,3	12,5	10,9	10,3	11	10	9,5	9,3	9,1	13
14	11,7	12,1	11,1	11,6	10,7	10,2	10,7	9,9	9,4	9,2	9	14
15	11,1	11,3	10,6	10,7	10,5	10	10	9,8	9,4	9,1	9	15
16	10,6	10,3	10,1	9,7	9,7	9,6	9,1	9,1	9	8,8	8,7	16
18	9,1	8,7	8,6	8,2	8,2	8,1	7,6	7,5	7,6	7,5	7,4	18
20	7,7	7,2	7,2	6,9	6,9	6,8	6,3	6,3	6,3	6,2	6,2	20
22	6,3	5,9	5,9	5,6	5,7	5,6	5,2	5,3	5,2	5,2	5,1	22
24	5,2	4,8	4,9	4,6	4,6	4,6	4,2	4,3	4,3	4,3	4,2	24
26	4,4	4	4,1	3,8	3,9	3,8	3,5	3,6	3,6	3,5	3,5	26
28	3,7	3,5	3,5	3,2	3,3	3,2	2,9	3	3	3	2,9	28
30	3,2	2,9	3	2,7	2,8	2,7	2,4	2,5	2,5	2,5	2,4	30
32	2,8	2,5	2,5	2,3	2,3	2,3	2	2,1	2	2	1,9	32
34	2,4	2,1	2,2	1,9	2	1,9	1,6	1,7	1,7	1,6	1,5	34
36	2,1	1,8	1,8	1,6	1,6	1,6	1,2	1,3	1,3	1,2	1,2	36
38	1,8	1,5	1,5	1,3	1,3	1,3	0,8	0,9	0,9	0,9	0,8	38
40	1,5	1,2	1,2	1	1	1						40
42	1,2	0,9	0,9									42
44	1											44

AUTOKRANE

Angaben gemäß Hersteller. Angaben und Informationen ohne Gewähr. Irrtum und Änderung vorbehalten. Haftung ausgeschlossen. Februar 2023.



Angaben gemäß Hersteller. Angaben und Informationen ohne Gewähr. Irrtum und Änderung vorbehalten. Haftung ausgeschlossen. Februar 2023.

LIEBHERR LTM 1110-5.2

110 t



51,3-55,6 m



10,8 m



29 t



7,9x8,3 m



360°



13000

m	51,3			51,9			52,4			54,3			55,6			m
	0°	20°	40°	0°	20°	40°	0°	20°	40°	0°	20°	40°	0°	20°	40°	
9	5,7			5,6			6,7									9
10	5,8			5,6			6,7			5,3			4,9			10
11	5,8			5,6			6,7			5,3			5			11
12	5,7			5,6			6,7			5,3			5			12
14	5,6	5,4		5,4	5,2		6,7	6,6		5,2	5,1		5	4,8		14
16	5,4	5,2		5,3	5,1		6,5	6,4		5,1	5		4,8	4,6		16
18	5,1	4,9	4,8	5	4,9	4,7	6,3	6,2	6,2	4,9	4,8	4,7	4,7	4,6	4,5	18
20	4,9	4,7	4,5	4,8	4,6	4,5	6,1	6	6	4,7	4,6	4,5	4,5	4,4	4,4	20
22	4,6	4,5	4,3	4,6	4,4	4,3	5,8	5,7	5,6	4,5	4,4	4,3	4,4	4,3	4,2	22
24	4,4	4,3	4,1	4,4	4,2	4,1	5,5	5,3	5,3	4,4	4,2	4,1	4,2	4,1	4,1	24
26	4,2	4,1	4	4,1	4	4	5,2	5,1	5	4,2	4,1	4	4	4	3,9	26
28	3,9	3,9	3,8	3,9	3,9	3,8	4,9	4,8	4,7	4	3,9	3,8	3,9	3,8	3,8	28
30	3,7	3,7	3,7	3,7	3,7	3,6	4,6	4,5	4,5	3,8	3,7	3,7	3,7	3,6	3,6	30
32	3,5	3,5	3,5	3,5	3,5	3,5	4,2	4,3	4,3	3,6	3,6	3,5	3,5	3,5	3,5	32
34	3,3	3,3	3,3	3,3	3,3	3,3	3,7	4	4,1	3,5	3,4	3,4	3,3	3,3	3,3	34
36	3,1	3,1	3,2	3,1	3,1	3,1	3,5	3,5	3,7	3,3	3,3	3,2	3,2	3,2	3,2	36
38	3	3	3	3	3	3	3,2	3,3	3,3	3,2	3,1	3,1	3	3	3	38
40	2,8	2,8	2,8	2,8	2,8	2,8	2,8	3,1	3,1	2,9	3	3	2,8	2,9	2,9	40
42	2,7	2,7	2,7	2,7	2,7	2,7	2,5	2,7	2,8	2,5	2,7	2,9	2,5	2,7	2,7	42
44	2,4	2,5	2,6	2,4	2,5	2,6	2,2	2,4	2,5	2,2	2,4	2,5	2,2	2,4	2,5	44
46	2,2	2,3	2,4	2,1	2,3	2,3	2	2,1	2,2	2	2,1	2,2	1,9	2,1	2,2	46
48	1,9	2	2,1	1,9	2	2,1	1,7	1,8	1,9	1,7	1,9	1,9	1,7	1,8	1,9	48
50	1,7	1,8	1,8	1,6	1,7	1,8	1,4	1,6	1,6	1,4	1,6	1,7	1,4	1,6	1,6	50
52	1,4	1,5	1,6	1,4	1,5	1,5	1,2	1,3	1,3	1,2	1,3	1,4	1,2	1,3	1,4	52
54	1,2	1,3	1,3	1,1	1,2	1,3	0,9	1	1,1	1	1,1	1,1	0,9	1	1,1	54
56	1	1	1	0,9	1	1	0,7	0,8	0,8	0,8	0,9	0,9	0,7	0,8	0,9	56
58	0,8	0,8		0,7	0,8	0,8		0,6			0,6	0,6		0,6	0,6	58

AUTOKRANE

Angaben gemäß Hersteller. Angaben und Informationen ohne Gewähr. Irrtum und Änderung vorbehalten. Haftung ausgeschlossen. Februar 2023.

LIEBHERR LTM 1110-5.2
110 t


56,1-60 m



10,8 m



29 t



7,9x8,3 m



360°



13000

m	56,1			56,8			58,1			59,4			60			m
	0°	20°	40°	0°	20°	40°	0°	20°	40°	0°	20°	40°	0°	20°	40°	
10	5,3			5,1			4,6									10
11	5,3			5,1			4,6			4,4			4,3			11
12	5,3			5,1			4,6			4,4			4,3			12
14	5,3	5,1		5,1	5		4,7			4,4			4,3			14
16	5,2	5		5,1	4,9		4,6	4,4		4,4	4,2		4,3	4,2		16
18	5,1	4,9	4,8	5	4,8	4,7	4,5	4,4	4,4	4,3	4,2	4,1	4,2	4,1	4,1	18
20	4,9	4,7	4,6	4,9	4,7	4,5	4,4	4,3	4,3	4,2	4,1	4,1	4,1	4	4,1	20
22	4,8	4,5	4,4	4,7	4,5	4,3	4,3	4,2	4,2	4,1	4,1	4,1	4	4	4	22
24	4,6	4,4	4,2	4,5	4,3	4,2	4,1	4,1	4	4	3,9	3,9	3,9	3,9	3,9	24
26	4,4	4,2	4,1	4,3	4,2	4,1	4	3,9	3,9	3,8	3,8	3,8	3,8	3,8	3,8	26
28	4,2	4,1	3,9	4,2	4	3,9	3,9	3,8	3,8	3,7	3,7	3,7	3,6	3,7	3,7	28
30	4	3,9	3,8	4	3,9	3,8	3,7	3,7	3,6	3,6	3,5	3,6	3,5	3,5	3,6	30
32	3,8	3,8	3,7	3,8	3,7	3,7	3,6	3,5	3,5	3,4	3,4	3,4	3,4	3,4	3,4	32
34	3,6	3,6	3,6	3,6	3,6	3,6	3,4	3,4	3,4	3,3	3,3	3,3	3,2	3,2	3,3	34
36	3,4	3,4	3,5	3,3	3,4	3,4	3,3	3,2	3,2	3,1	3,1	3,2	3,1	3,1	3,1	36
38	2,9	3,2	3,3	2,9	3,1	3,3	3	3,1	3,1	2,9	3	3	2,9	2,9	3	38
40	2,6	2,8	3	2,5	2,8	2,9	2,6	2,8	2,9	2,5	2,8	2,9	2,5	2,7	2,8	40
42	2,2	2,4	2,6	2,2	2,4	2,6	2,3	2,5	2,6	2,2	2,4	2,6	2,2	2,4	2,5	42
44	1,9	2,1	2,3	1,9	2,1	2,2	2	2,2	2,3	1,9	2,1	2,3	1,9	2,1	2,2	44
46	1,7	1,8	2	1,6	1,8	1,9	1,7	1,9	2	1,7	1,8	2	1,6	1,8	1,9	46
48	1,4	1,6	1,7	1,3	1,5	1,6	1,4	1,6	1,7	1,4	1,6	1,7	1,3	1,5	1,6	48
50	1,1	1,3	1,4	1	1,2	1,3	1,1	1,3	1,4	1,1	1,3	1,4	1,1	1,3	1,4	50
52	0,8	1	1,1	0,8	1	1	0,9	1,1	1,1	0,9	1	1,1	0,8	1	1,1	52
54		0,8	0,8		0,7	0,8	0,6	0,8	0,9		0,8	0,9		0,7	0,8	54
56									0,6							56

Angaben gemäß Hersteller. Angaben und Informationen ohne Gewähr. Irrtum und Änderung vorbehalten. Haftung ausgeschlossen. Februar 2023.

LIEBHERR LTM 1110-5.2

110 t



51,3-55,6 m



19 m



29 t



7,9x8,3 m



360°



13000

m	51,3			51,9			52,4			54,3			55,6		m	
	0°	20°	40°	0°	20°	40°	0°	20°	40°	0°	20°	40°	0°	20°		40°
11	3,7			3,6			4,1			3,5			3,3			11
12	3,7			3,6			4,1			3,5			3,3			12
14	3,5			3,4			4,1			3,4			3,2			14
16	3,4			3,3			4			3,2			3,1			16
18	3,3	3,1		3,2	3,1		3,9	3,6		3,1			3			18
20	3,2	3,1		3,2	3		3,8	3,6		3,1	2,9		2,9	2,8		20
22	3,1	3,1		3,1	3		3,7	3,5		3	2,9		2,9	2,8		22
24	3,1	3	3	3	3	3	3,7	3,5	3,1	2,9	2,9	2,9	2,8	2,7		24
26	3	3	2,9	3	2,9	2,9	3,6	3,4	3,1	2,9	2,9	2,9	2,7	2,7	2,8	26
28	3	2,9	2,8	2,9	2,9	2,8	3,5	3,4	3,1	2,8	2,8	2,8	2,7	2,7	2,8	28
30	2,9	2,8	2,7	2,9	2,8	2,7	3,5	3,3	3,1	2,8	2,8	2,7	2,7	2,7	2,7	30
32	2,9	2,7	2,6	2,8	2,7	2,6	3,4	3,3	3	2,8	2,7	2,6	2,6	2,7	2,6	32
34	2,8	2,6	2,6	2,8	2,6	2,5	3,3	3,2	3	2,7	2,7	2,6	2,6	2,6	2,5	34
36	2,6	2,5	2,5	2,6	2,5	2,5	3,2	3,1	3	2,7	2,6	2,5	2,6	2,5	2,5	36
38	2,5	2,4	2,4	2,5	2,4	2,4	3	3,1	3	2,6	2,5	2,4	2,5	2,4	2,4	38
40	2,4	2,4	2,3	2,4	2,4	2,3	2,7	3	2,9	2,5	2,4	2,3	2,4	2,4	2,3	40
42	2,3	2,3	2,3	2,3	2,3	2,2	2,5	2,7	2,9	2,4	2,3	2,3	2,3	2,3	2,3	42
44	2,2	2,2	2,2	2,2	2,2	2,2	2,4	2,4	2,7	2,3	2,2	2,2	2,2	2,2	2,2	44
46	2,1	2,1	2,1	2	2,1	2,1	2,1	2,2	2,4	2,1	2,1	2,1	2	2,1	2,1	46
48	1,9	2	2	1,9	2	2	1,8	2,1	2,2	1,8	2,1	2,1	1,8	2	2,1	48
50	1,8	1,9	1,9	1,8	1,9	1,9	1,6	1,9	2	1,6	1,9	2	1,6	1,8	2	50
52	1,6	1,8	1,8	1,5	1,8	1,8	1,4	1,6	1,8	1,4	1,7	1,8	1,3	1,6	1,8	52
54	1,4	1,6	1,7	1,3	1,6	1,7	1,1	1,4	1,6	1,2	1,4	1,6	1,1	1,4	1,6	54
56	1,1	1,4	1,5	1,1	1,3	1,5	0,9	1,2	1,3	0,9	1,2	1,3	0,9	1,2	1,3	56
58	0,9	1,1	1,2	0,9	1,1	1,2	0,7	0,9	1	0,7	1	1,1	0,7	0,9	1,1	58
60	0,8	0,9	1	0,7	0,9	1		0,7	0,8		0,8	0,9		0,7	0,8	60
62	0,6	0,7	0,8		0,7	0,7						0,6				62

AUTOKRANE

Angaben gemäß Hersteller. Angaben und Informationen ohne Gewähr. Irrtum und Änderung vorbehalten. Haftung ausgeschlossen. Februar 2023.

LIEBHERR LTM 1110-5.2
110 t


56,1-60 m



19 m



29 t



7,9x8,3 m



360°



13000

m	56,1			56,8			58,1			59,4			60			m
	0°	20°	40°	0°	20°	40°	0°	20°	40°	0°	20°	40°	0°	20°	40°	
11	3,5															11
12	3,5			3,4			3,1			2,9			2,8			12
14	3,4			3,4			3,1			2,9			2,8			14
16	3,3			3,2			3			2,8			2,8			16
18	3,2			3,1			2,9			2,8			2,7			18
20	3,1	3		3,1	2,9		2,8	2,7		2,7	2,6		2,6	2,5		20
22	3	3		3	2,9		2,8	2,7		2,6	2,5		2,6	2,5		22
24	3	2,9		2,9	2,9		2,7	2,6		2,6	2,5		2,5	2,5		24
26	2,9	2,9	2,9	2,9	2,9	2,8	2,6	2,6	2,6	2,5	2,5	2,5	2,5	2,5	2,5	26
28	2,9	2,9	2,8	2,9	2,8	2,8	2,6	2,6	2,6	2,5	2,5	2,5	2,4	2,4	2,5	28
30	2,9	2,8	2,8	2,8	2,8	2,8	2,6	2,6	2,6	2,4	2,5	2,5	2,4	2,4	2,5	30
32	2,8	2,8	2,7	2,8	2,8	2,7	2,5	2,6	2,6	2,4	2,5	2,5	2,4	2,4	2,5	32
34	2,8	2,7	2,6	2,8	2,7	2,6	2,5	2,6	2,5	2,4	2,4	2,5	2,4	2,4	2,5	34
36	2,8	2,6	2,5	2,7	2,6	2,5	2,5	2,5	2,5	2,3	2,4	2,4	2,3	2,4	2,4	36
38	2,7	2,5	2,5	2,7	2,5	2,4	2,5	2,5	2,4	2,3	2,3	2,4	2,3	2,3	2,4	38
40	2,6	2,4	2,4	2,6	2,4	2,4	2,4	2,4	2,3	2,3	2,3	2,3	2,3	2,3	2,3	40
42	2,4	2,4	2,3	2,3	2,4	2,3	2,3	2,3	2,3	2,2	2,3	2,2	2,2	2,2	2,2	42
44	2,1	2,3	2,3	2	2,3	2,3	2,1	2,2	2,2	2	2,2	2,2	2	2,2	2,2	44
46	1,8	2,1	2,2	1,8	2,1	2,2	1,8	2,1	2,1	1,7	2,1	2,1	1,7	2,1	2,1	46
48	1,6	1,9	2,1	1,5	1,9	2,1	1,6	1,9	2,1	1,5	1,9	2	1,4	1,8	2	48
50	1,3	1,6	1,9	1,3	1,6	1,8	1,3	1,6	1,9	1,2	1,6	1,8	1,2	1,5	1,8	50
52	1,1	1,4	1,6	1	1,4	1,6	1,1	1,4	1,6	1	1,4	1,6	1	1,3	1,5	52
54	0,8	1,1	1,3	0,8	1,1	1,3	0,8	1,2	1,4	0,8	1,1	1,3	0,7	1,1	1,3	54
56		0,9	1,1		0,9	1	0,6	0,9	1,1		0,9	1,1		0,9	1,1	56
58		0,7	0,8		0,6	0,8		0,7	0,9		0,7	0,9		0,6	0,8	58
60									0,6							60

Angaben gemäß Hersteller. Angaben und Informationen ohne Gewähr. Irrtum und Änderung vorbehalten. Haftung ausgeschlossen. Februar 2023.