

# Grove

## GMK5 150XL

max. Traglast:	150,00 t
Teleskopausleger:	68,70 m
max. Hubhöhe:	93,00 m
max. Ausladung:	68,00 m

GROVE GMK51 50XL

150 t



13-68,7 m



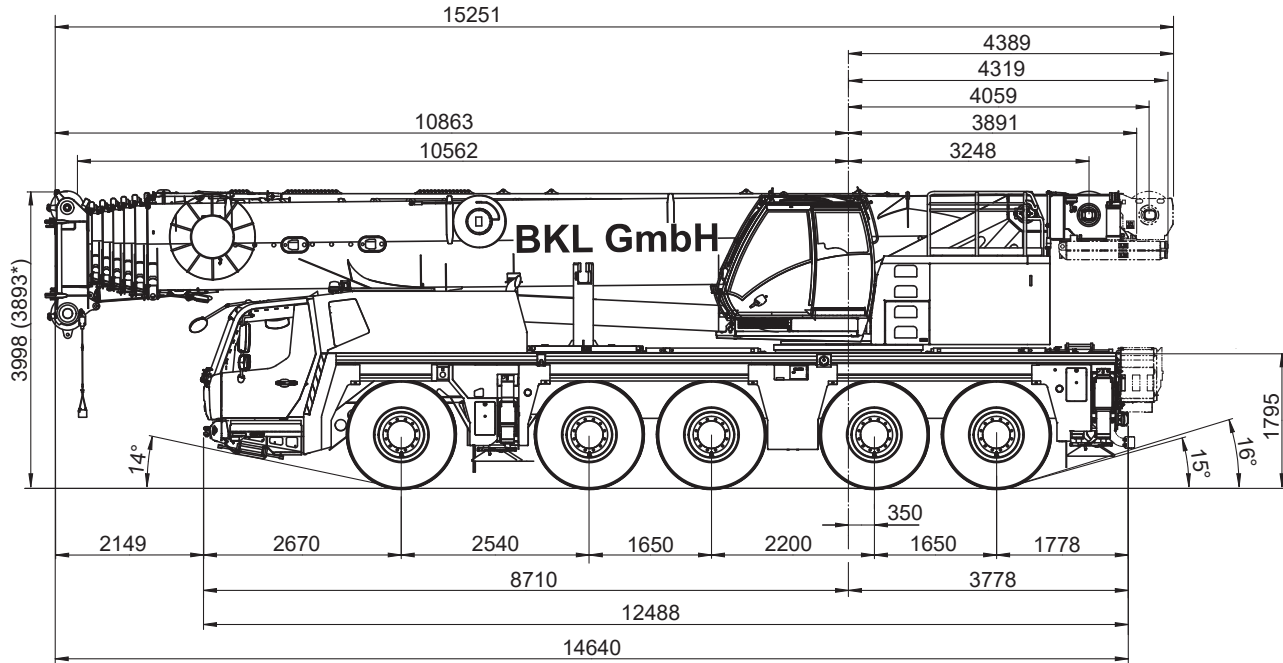
9,6/16,2/22,2 m



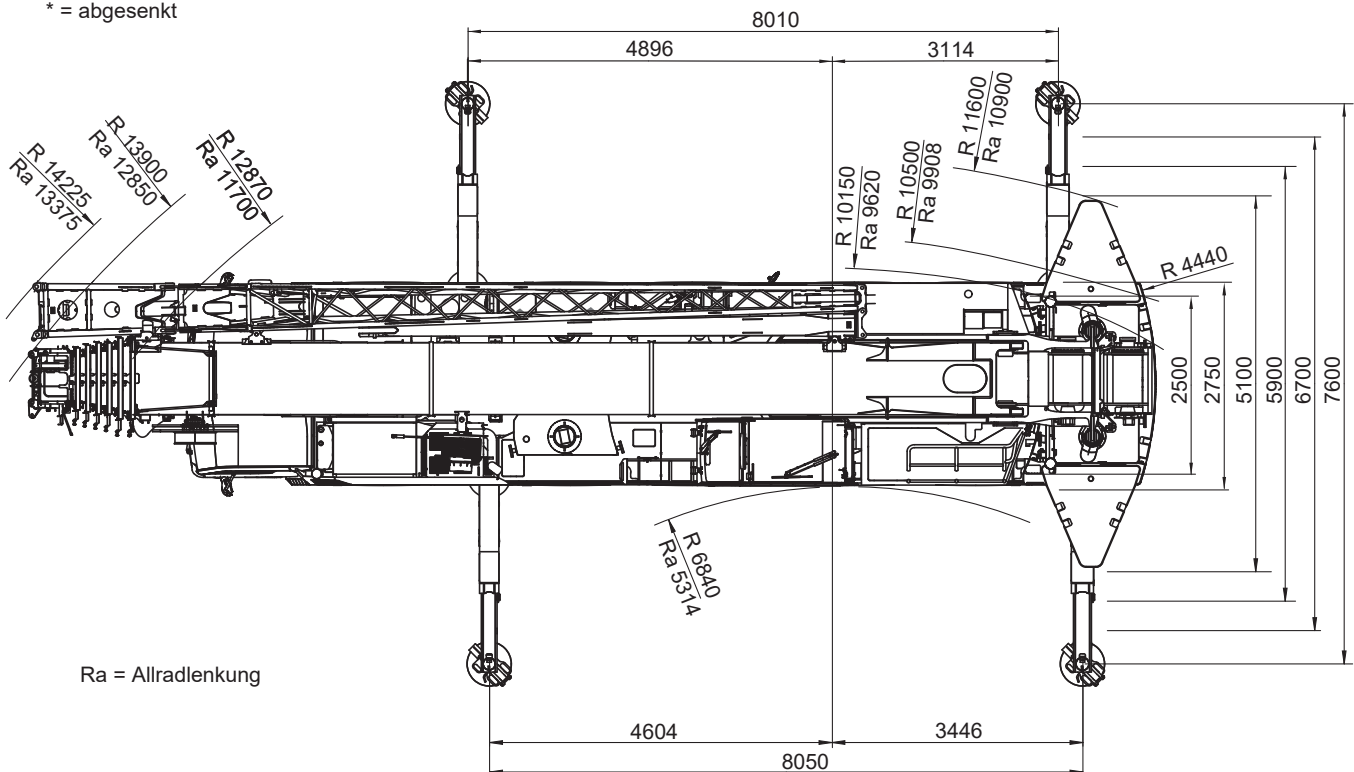
8,05x7,6 m



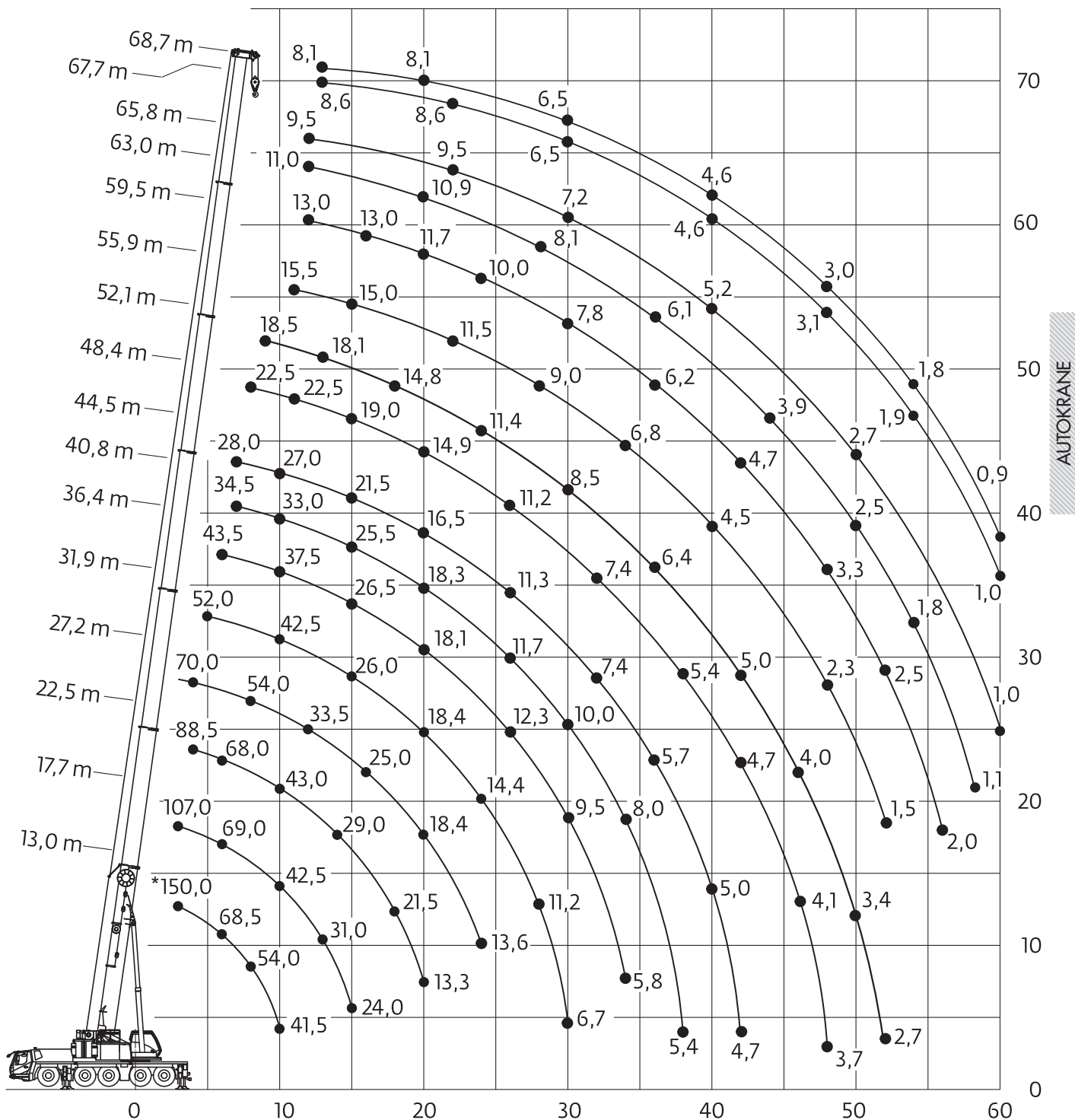
85 t



\* = abgesenkt



Angaben gemäß Hersteller. Angaben und Informationen ohne Gewähr. Irrtum und Änderung vorbehalten. Haftung ausgeschlossen. November 2022.

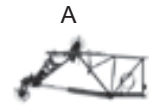


Angaben gemäß Hersteller. Angaben und Informationen ohne Gewähr. Irrtum und Änderung vorbehalten. Haftung ausgeschlossen. November 2022.

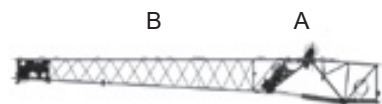
GROVE GMK51 50XL

**150 t**

	L x W x H (m)	kg
A	3,4 x 0,8 x 1,3	780
B	7,3 x 0,7 x 0,95	450
C	6,7 x 0,5 x 0,7	320
D	6,7 x 0,6 x 0,95	350
E	8,1 x 0,8 x 1,1	650



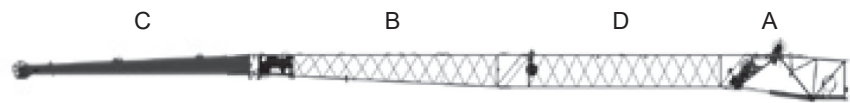
3,3 m



9,6 m



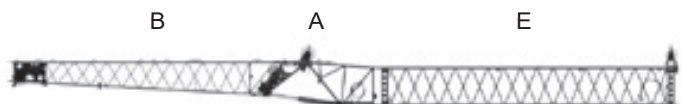
16,2 m



22,2 m



11,3 m



17,6 m



24,2 m

Angaben gemäß Hersteller. Angaben und Informationen ohne Gewähr. Irrtum und Änderung vorbehalten. Haftung ausgeschlossen. November 2022.

GROVE GMK5150XL

150 t



13-68,7 m



44,5 t



8,05x7,6 m



360°



13000

m	13	17,7	22,5	27,2	31,9	36,4	40,8	44,5	48,4	50,8	52,1	55,9	59,5	63	65,8	67,7	68,7	m
3	150*																	3
3	108	107																3
4	91	91	88,5	70														4
5	78,5	79	78	68														5
6	68,5	69	68	65,5	52													6
7	60,5	61	60	60,5	51,5	43,5	34,5											7
8	54	54,5	54	54	49,5	41,5	34,5	28										8
9	47	48	47,5	47	46	39,5	34	27,5	22,5									9
10	41,5	42,5	43	41,5	42,5	37,5	33	27	22,5	18,5								10
11		38	38,5	37	38	35	31,5	26	22,5	18,5	15,5	12,2						11
12		34,5	34,5	33,5	34	33	30	25	21,5	18,5	15,5	12,2	13	11	9,5			12
13		31	31,5	31,5	31	31	28,5	24	21	18,1	15,5	12,2	13	11	9,5	8,6	8,1	13
14		28,5	29	28,5	28	29	26,5	22,5	20	17,5	15,4	12,2	13	11	9,5	8,6	8,1	14
15		24	26,5	26,5	26	26,5	25,5	21,5	19	16,8	15	12	13	11	9,5	8,6	8,1	15
16			24,5	25	24	24,5	24	20,5	18,1	16,1	14,6	11,6	13	11	9,5	8,6	8,1	16
18			21,5	21,5	21	21	21,5	18,3	16,4	14,8	13,6	10,9	12,5	11	9,5	8,6	8,1	18
20			13,3	18,4	18,4	18,1	18,3	16,5	14,9	13,5	12,5	10,2	11,7	10,9	9,5	8,6	8,1	20
22				15,7	16,6	16,2	15,6	15	13,7	12,4	11,5	9,4	10,8	10,3	9,5	8,6	8	22
24				13,6	14,4	14	13,5	13,1	12,6	11,4	10,5	8,6	10	9,6	9,1	8,2	8	24
26					12,7	12,3	11,7	11,3	11,2	10,5	9,7	7,8	9,2	8,8	8,4	7,5	7,5	26
28					11,2	10,8	11	9,8	9,7	9,7	9	7,1	8,5	8,1	7,8	7	7	28
30					6,7	9,5	10	8,5	8,5	8,5	8,2	6,6	7,8	7,5	7,2	6,5	6,5	30
32						8,4	8,9	7,4	7,4	7,5	7,6	6,1	7,2	7	6,7	6	6,1	32
34						5,8	8	6,5	6,5	6,8	6,8	5,6	6,7	6,5	6,3	5,6	5,7	34
36							7,2	5,7	5,8	6,4	5,9	5,2	6,2	6,1	5,9	5,2	5,3	36
38							5,8	5,4	5,4	6	5,2	4,8	5,4	5,7	5,5	4,9	5	38
40								5	5	5,6	4,5	4,5	5	5,1	5,2	4,6	4,6	40
42								4,7	4,7	5	3,9	4,1	4,7	4,5	4,6	4,3	4,3	42
44									4,4	4,5	3,3	3,8	4,3	3,9	4,1	4	3,9	44
46									4,1	4	2,8	3,6	3,8	3,4	3,6	3,5	3,4	46
48									3,7	3,6	2,3	3,3	3,3	2,9	3,1	3,1	3	48
50										3,4	1,9	3,1	2,9	2,5	2,7	2,6	2,5	50
52										2,7	1,5	2,9	2,5	2,1	2,3	2,2	2,1	52
54												2,7	2,2	1,8	1,9	1,9	1,8	54
56													2	1,4	1,6	1,5	1,4	56
58														1,1	1,3	1,2	1,1	58
60															1	1	0,9	60

\*nach hinten mit Zusatzeinrichtung

AUTOKRANE

**GROVE GMK5150XL**
**150 t**


13-68,7 m



12,5 t



8,05x7,6 m



360°



13000

m	13	17,7	22,5	27,2	31,9	36,4	40,8	44,5	48,4	50,8	52,1	55,9	59,5	63	65,8	67,7	68,7	m
3	105	104																3
4	88	88	87,5	70														4
5	73	73,5	72,5	66,5														5
6	60	61	58,5	53	48,5													6
7	50	49,5	46,5	44,5	41	38,5	34,5											7
8	38	40	39,5	37	36	33,5	30,5	28										8
9	30	32,5	33	31	30,5	28,5	26	24,5	22,5									9
10	24,5	27	28	28	26,5	24,5	23	21	20	18,5	15,5							10
11		23	23,5	24,5	23	21,5	21,5	18,3	17,5	17	15,5	12,2						11
12		19,6	21	21,5	20	18,8	18,9	16,3	15,4	14,9	14,8	12,2	13	11	9,5			12
13		16,8	18,2	18,6	17,9	16,6	16,8	15,6	15,3	14,6	13,1	12,2	13	11	9,5	8,6	8,1	13
14		14,5	15,9	16,3	16	14,8	15,1	15	14,3	13,5	11,6	12,2	12,5	11	9,5	8,6	8,1	14
15		12,1	14	14,4	14,8	13,3	14,1	13,6	12,9	12,2	10,4	12	11,3	10,5	9,5	8,6	8,1	15
16			12,4	12,8	13,6	12,5	13	12,4	11,7	11,6	9,3	11	10,8	9,5	9,5	8,6	8,1	16
18			9,9	10,8	11	11,3	10,8	10,3	10,3	9,6	7,4	9,1	8,9	7,7	7,7	7,6	7,4	18
20			5	8,9	9,4	9,3	9,4	8,7	8,6	8,1	6	7,6	7,4	6,3	6,3	6,2	6	20
22				7,3	7,8	7,8	7,9	7,3	7,3	6,8	4,7	6,4	6,2	5,1	5,2	5,1	4,9	22
24				6,1	6,5	6,7	6,6	6,1	6,2	5,8	3,7	5,4	5,2	4,1	4,2	4,1	4	24
26					5,4	5,6	5,5	5,1	5,3	4,9	2,9	4,5	4,3	3,3	3,4	3,3	3,1	26
28					4,5	4,7	4,6	4,2	4,4	4,1	2,1	3,7	3,6	2,6	2,7	2,6	2,5	28
30					3,8	3,9	3,9	3,4	3,6	3,3	1,4	3,1	3	2	2,1	2	1,8	30
32						3,3	3,2	2,8	2,9	2,7		2,4	2,3	1,4	1,5	1,4	1,3	32
34						2,5	2,7	2,2	2,4	2,1		1,8	1,7	0,9	1	1	0,8	34
36							2,2	1,7	1,9	1,6		1,3	1,3					36
38							1,5	1,3	1,4	1,2		0,9	0,8					38
40								0,9	1	0,8								40

Angaben gemäß Hersteller. Angaben und Informationen ohne Gewähr. Irrtum und Änderung vorbehalten. Haftung ausgeschlossen. November 2022.

**GROVE GMK5150XL**

**150 t**



13-68,7 m



10,2 t



8,05x7,6 m



360°

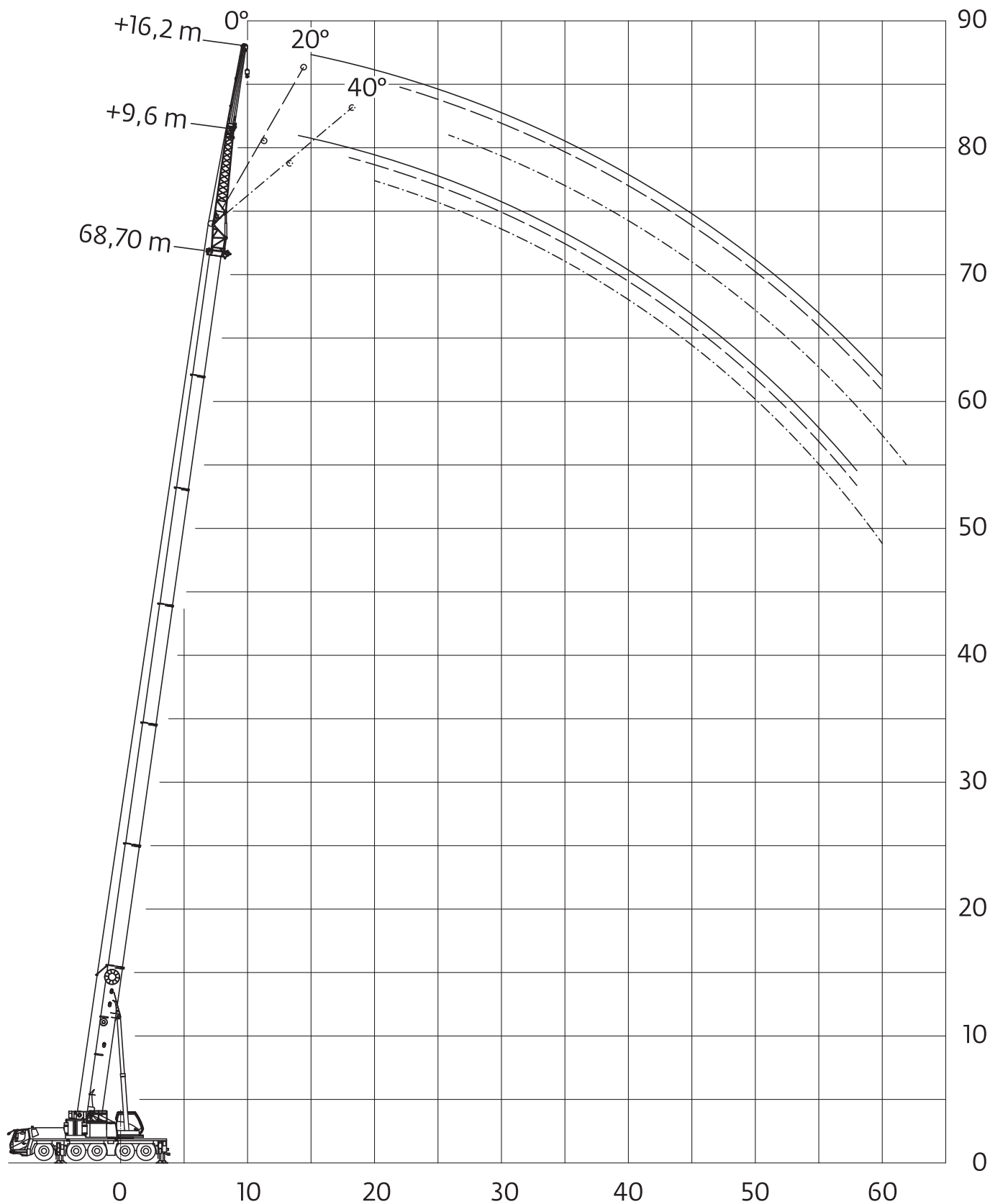


13000

m	13	17,7	22,5	27,2	31,9	36,4	40,8	44,5	48,4	50,8	52,1	55,9	59,5	63	65,8	67,7	68,7	m
3	104	104																3
4	88	88	87,5	70														4
5	72	72,5	70,5	62,5														5
6	59	60	55	51,5	47,5	40,5												6
7	46,5	47	45	42	38,5	37,5	34											7
8	35	38	37	34,5	34	31	28,5	26,5										8
9	27,5	30	30,5	30,5	28,5	26,5	24	22,5	21,5									9
10	22	25,5	26	26	24,5	22,5	22,5	19,3	18,4	17,8	15,5							10
11		21	22,5	22,5	21	19,6	19,7	17	16	15,5	15,3	12,2						11
12		17,9	19,3	19,7	18,6	17,2	17,4	16,3	15,3	14,8	13,4	12,2	13	11	9,5			12
13		15,3	16,7	17,1	16,5	15,2	15,5	15,4	14,5	13,7	11,8	12,2	11,8	11	9,5	8,6	8,1	13
14		13,1	14,5	14,9	15,6	14	14,5	13,8	13,1	12,5	10,4	12,2	10,5	10,6	9,5	8,6	8,1	14
15		10,8	12,7	13,1	14	13,2	13,1	12,5	12	11,6	9,3	11	9,3	9,4	9,4	8,6	8,1	15
16			11,2	12,2	12,4	12,4	11,9	11,3	11,2	10,5	8,2	10	8,3	9,5	8,5	8,3	8,1	16
18			8,9	9,9	10,4	10,3	10,2	9,4	9,3	8,7	6,5	8,2	6,6	6,8	6,8	6,7	6,5	18
20			4,1	8	8,5	8,6	8,6	7,8	7,8	7,3	5,1	6,8	5,3	5,5	5,5	5,4	5,2	20
22				6,5	7	7,2	7,1	6,5	6,6	6,1	4	5,6	4,1	4,4	4,4	4,3	4,2	22
24				5,4	5,8	5,9	5,9	5,4	5,5	5,1	3	4,7	3,2	3,4	3,5	3,4	3,3	24
26					4,8	4,9	4,9	4,4	4,6	4,2	2,2	3,9	2,4	2,7	2,8	2,7	2,5	26
28					3,9	4,1	4	3,6	3,8	3,5	1,5	3,1	1,7	2	2,1	2	1,9	28
30					3,2	3,4	3,3	2,9	3	2,8	0,8	2,5	1,1	1,4	1,5	1,4	1,3	30
32						2,8	2,7	2,3	2,4	2,2		1,9		0,9	1	0,9	0,8	32
34						2	2,2	1,7	1,9	1,6		1,3						34
36							1,7	1,3	1,4	1,2		0,9						36
38							1,1	0,8	1									38

AUTOKRANE

Angaben gemäß Hersteller. Angaben und Informationen ohne Gewähr. Irrtum und Änderung vorbehalten. Haftung ausgeschlossen. November 2022.



Angaben gemäß Hersteller. Angaben und Informationen ohne Gewähr. Irrtum und Änderung vorbehalten. Haftung ausgeschlossen. November 2022.



**GROVE GMK51 50XL**

**150 t**



40,8-68,7 m



9,6 m



44,5 t



8,05x7,6 m



360°



13000

m	40,8			59,3			65,8			68,7			m
	0°	0°-20°	20°-40°	0°	0°-20°	20°-40°	0°	0°-20°	20°-40°	0°	0°-20°	20°-40°	
8	13,9												8
9	13,7												9
10	13,4												10
11	13,2	10,2											11
12	12,9	9,8	7,1	7,3									12
13	12,7	9,5	7	7,3			5,5						13
14	12,5	9,2	6,8	7,3			5,5			4,9			14
15	12,2	8,9	6,7	7,3			5,5			4,9			15
16	12	8,5	6,5	7,3	7,1		5,5			4,9			16
18	11,4	7,9	6,3	7,3	7	5,6	5,5	5,5		4,9	4,9		18
20	10,5	7,5	6,1	7,3	7	5,6	5,5	5,5	4,9	4,9	4,9	4,6	20
22	9,7	7,1	5,9	7,3	6,9	5,5	5,5	5,5	4,9	4,9	4,9	4,5	22
24	9	6,8	5,7	7,2	6,8	5,5	5,5	5,5	4,8	4,9	4,9	4,5	24
26	8,3	6,5	5,6	7	6,7	5,5	5,5	5,5	4,8	4,9	4,9	4,5	26
28	7,7	6,2	5,4	6,6	6,5	5,4	5,5	5,5	4,8	4,9	4,9	4,5	28
30	7,2	6	5,3	6,1	6,1	5,4	5,5	5,5	4,8	4,9	4,9	4,5	30
32	6,8	5,7	5,2	5,6	5,6	5,4	5,3	5,2	4,8	4,9	4,9	4,4	32
34	6,5	5,6	5,1	5,2	5,2	5,2	5,1	5	4,8	4,6	4,6	4,4	34
36	9,1	5,4	5	4,8	4,8	4,8	4,8	4,7	4,7	4,3	4,3	4,3	36
38	5,8	5,2	5	4,5	4,5	4,5	4,5	4,5	4,5	4	4	4	38
40	5,2	5,1	5	4,2	4,2	4,2	4,2	4,2	4,2	3,7	3,7	3,7	40
42	4,6	4,6		3,9	3,9	3,9	3,9	3,9	3,9	3,4	3,4	3,4	42
44	4,1	4,1		3,6	3,6	3,6	3,6	3,6	3,6	3,2	3,2	3,2	44
46	3,6	3,6		3,3	3,3	3,3	3,4	3,4	3,4	2,9	2,9	2,9	46
48				3,1	3,1	3,1	3	3	3,2	2,7	2,7	2,7	48
50				2,8	2,8	2,8	2,5	2,5	2,7	2,4	2,4	2,5	50
52				2,4	2,4	2,6	2,1	2,1	2,3	2	2	2,2	52
54				2,1	2,1	2,2	1,8	1,8	1,9	1,6	1,6	1,8	54
56				1,7	1,7		1,4	1,4	1,6	1,3	1,3	1,4	56
58				1,4	1,4		1,1	1,1	1,2	1	1	1,1	58
60				1,1	1,1		0,8	0,8	0,9			0,8	60
62				0,9	0,9								62

AUTOKRANE

Angaben gemäß Hersteller. Angaben und Informationen ohne Gewähr. Irrtum und Änderung vorbehalten. Haftung ausgeschlossen. November 2022.

**GROVE GMK5150XL**
**150 t**


40,8-68,7 m



16,2 m



44,5 t



8,05x7,6 m



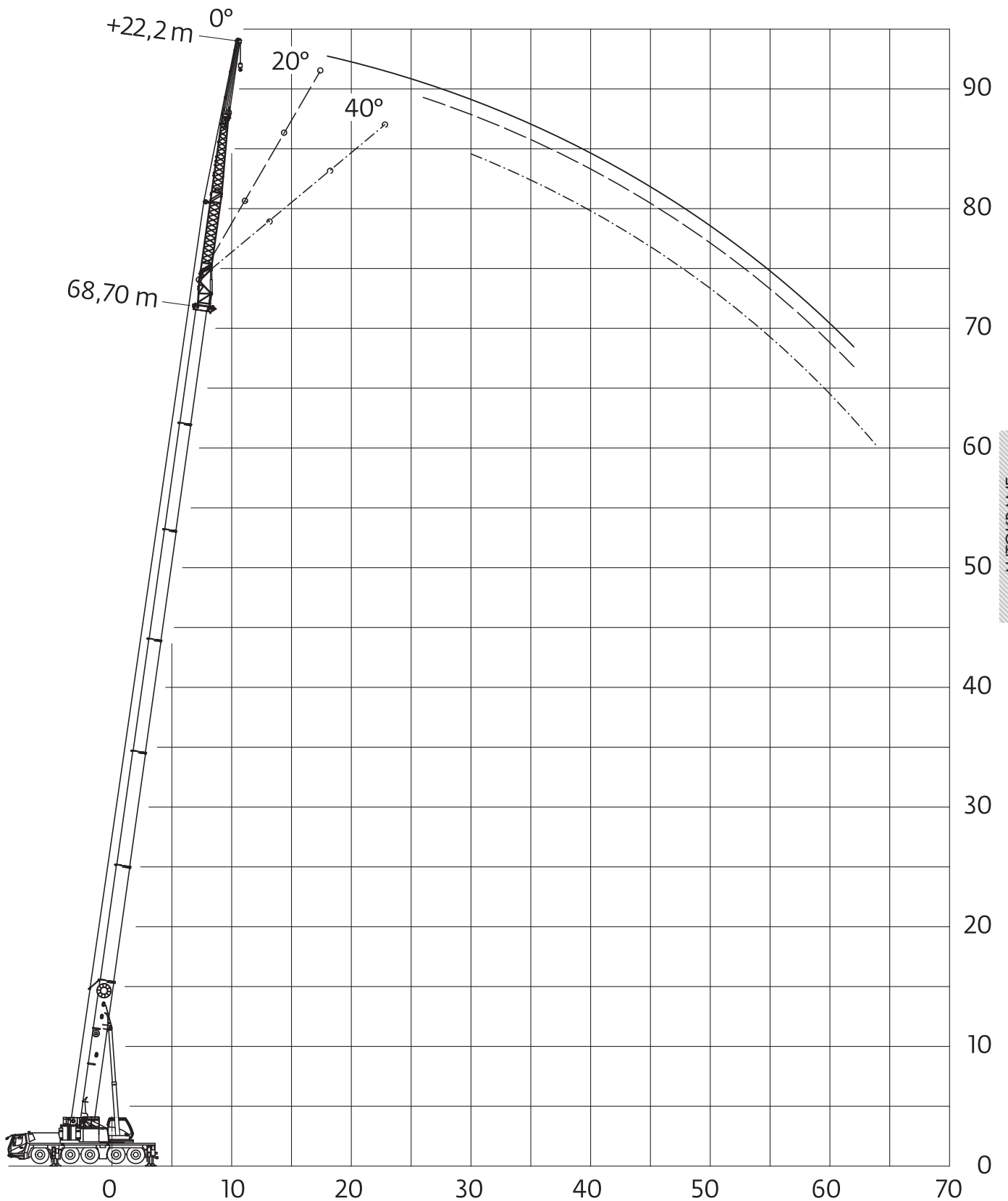
360°



13000

m	40,8			59,3			65,8			68,7			m
	0°	0°-20°	20°-40°	0°	0°-20°	20°-40°	0°	0°-20°	20°-40°	0°	0°-20°	20°-40°	
9	6,9												9
10	6,8												10
11	6,7												11
12	6,6												12
13	6,5			4,5									13
14	6,5	4,9		4,5			3,7						14
15	6,4	4,6		4,5			3,7			3,3			15
16	6,3	4,7		4,5			3,7			3,3			16
18	6,1	4,4	3,4	4,4			3,7			3,3			18
20	6	4,2	3,3	4,4	4		3,7	3,6		3,3			20
22	5,7	4	3,2	4,3	4	3,1	3,7	3,5		3,3	3,3		22
24	5,4	3,9	3,1	4,3	3,9	3,1	3,7	3,5	2,8	3,3	3,3		24
26	5,1	3,7	3	4,3	3,9	3,1	3,7	3,5	2,8	3,3	3,3	2,6	26
28	4,8	3,6	3	4,2	3,8	3	3,7	3,5	2,7	3,3	3,3	2,6	28
30	4,5	3,4	2,9	4,2	3,7	3	3,7	3,4	2,7	3,3	3,2	2,6	30
32	4,3	3,3	2,9	4,1	3,6	2,9	3,7	3,4	2,7	3,3	3,2	2,5	32
34	4,1	3,2	2,8	4,1	3,5	2,9	3,7	3,4	2,7	3,3	3,2	2,5	34
36	3,9	3,1	2,8	4,1	3,4	2,9	3,6	3,4	2,7	3,3	3,2	2,5	36
38	3,7	3	2,8	4	3,3	2,8	3,6	3,3	2,7	3,3	3,2	2,5	38
40	3,5	3	2,7	4	3,2	2,8	3,6	3,3	2,7	3,3	3,2	2,5	40
42	3,3	2,9	2,7	3,8	3,1	2,8	3,5	3,2	2,7	3,3	3,1	2,5	42
44	3,2	2,8	2,7	3,5	3,1	2,8	3,5	3,1	2,6	3,1	3,1	2,5	44
46	3,1	2,8	2,7	3,3	3	2,7	3,3	3,1	2,6	2,9	2,9	2,5	46
48	2,9	2,7		3	2,9	2,7	3,1	3	2,6	2,6	2,6	2,5	48
50	2,8	2,7		2,8	2,8	2,7	2,9	2,9	2,6	2,4	2,4	2,4	50
52	2,7	2,7		2,6	2,6	2,6	2,5	2,5	2,6	2,2	2,2	2,2	52
54	2,6			2,4	2,4	2,4	2,1	2,1	2,5	1,9	1,9	2,1	54
56				2,1	2,1	2,2	1,8	1,8	2,1	1,6	1,6	1,9	56
58				1,8	1,8	2	1,4	1,4	1,8	1,3	1,3	1,6	58
60				1,5	1,5	1,7	1,2	1,2	1,5	1	1	1,3	60
62				1,2	1,2	1,4	0,9	0,9	1,2			1	62
64				1	1				0,9				64

Angaben gemäß Hersteller. Angaben und Informationen ohne Gewähr. Irrtum und Änderung vorbehalten. Haftung ausgeschlossen. November 2022.



Angaben gemäß Hersteller. Angaben und Informationen ohne Gewähr. Irrtum und Änderung vorbehalten. Haftung ausgeschlossen. November 2022.

**GROVE GMK51 50XL**
**150 t**


40,8-68,7 m



22,2 m



44,5 t



8,05x7,6 m



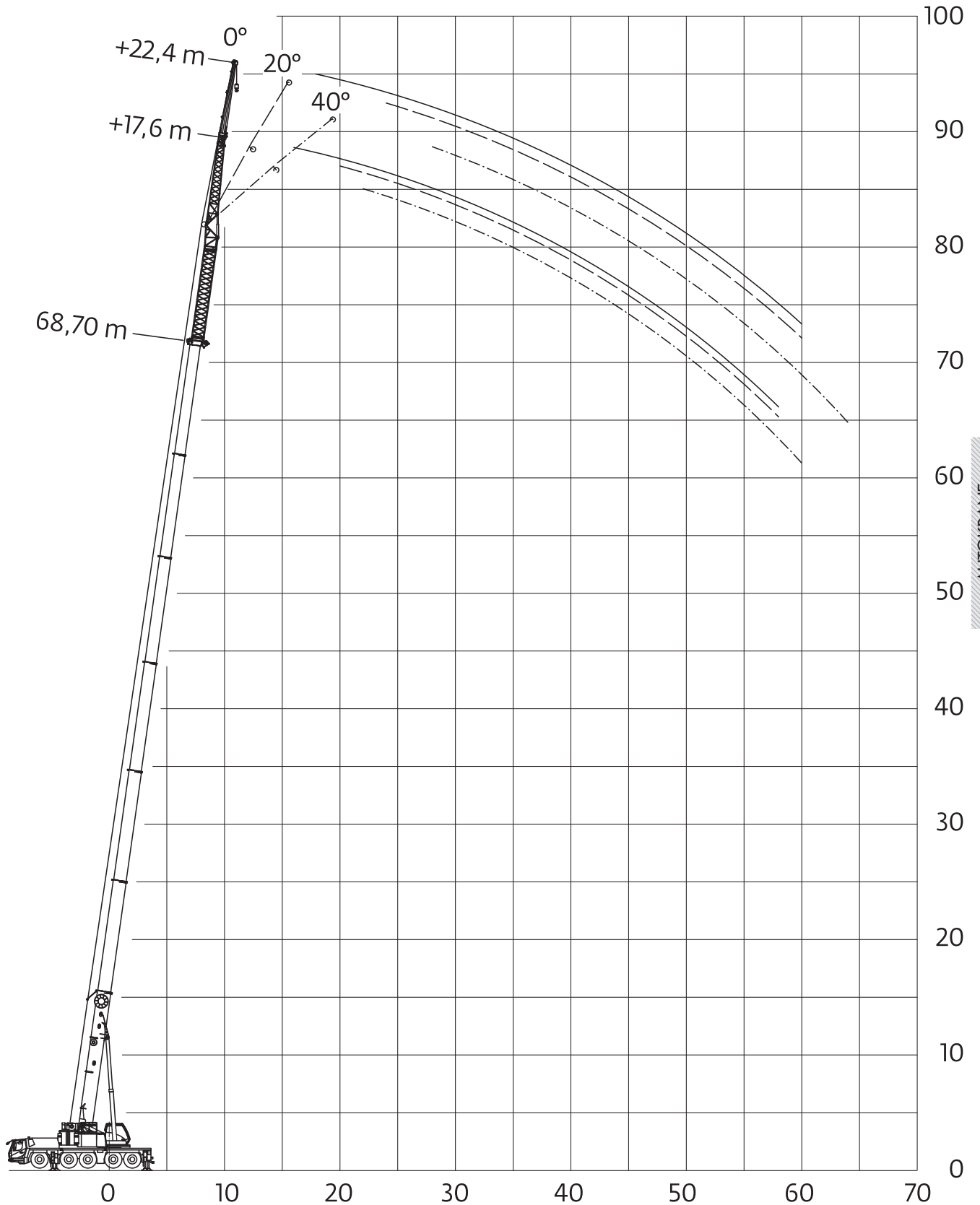
360°



13000

m	40,8			59,3			65,8			68,7			m
	0°	0°-20°	20°-40°	0°	0°-20°	20°-40°	0°	0°-20°	20°-40°	0°	0°-20°	20°-40°	
10	10												10
11	10												11
12	9,9	8											12
13	9,5	7,7											13
14	9	7,4	6,5	4,8									14
15	8,6	7,1	6,3	4,8			3,4						15
16	8,2	6,8	6,1	4,8			3,4			3			16
18	7,5	6,4	5,7	4,8	5,2		3,4			3			18
20	7	6	5,4	4,8	5,2	4,6	3,4	3,7		3	3,3		20
22	6,5	5,6	5,2	4,8	5,2	4,6	3,4	3,7	3,9	3	3,3	3,5	22
24	6	5,3	4,9	4,8	5,2	4,6	3,4	3,7	3,9	3	3,3	3,5	24
26	5,6	5	4,7	4,8	5	4,6	3,4	3,7	3,9	3	3,3	3,5	26
28	5,3	4,7	4,4	4,8	4,8	4,5	3,4	3,7	3,9	3	3,3	3,5	28
30	5	4,5	4,3	4,8	4,6	4,4	3,4	3,7	3,9	3	3,3	3,5	30
32	4,7	4,3	4,1	4,7	4,5	4,3	3,4	3,7	3,9	3	3,3	3,5	32
34	4,4	4,1	3,9	4,5	4,3	4,1	3,4	3,7	3,8	3	3,3	3,5	34
36	4,2	3,9	3,8	4,3	4,2	4	3,4	3,7	3,7	3	3,3	3,5	36
38	4	3,7	3,6	4	4	3,9	3,4	3,5	3,5	3	3,3	3,5	38
40	3,8	3,6	3,5	3,7	3,8	3,7	3,4	3,4	3,3	3	3,3	3,3	40
42	3,6	3,4	3,4	3,5	3,6	3,6	3,3	3,2	3,2	3	3,1	3,2	42
44	3,4	3,3	3,3	3,3	3,3	3,4	3,1	3,1	3	2,8	2,9	2,9	44
46	3,3	3,2	3,2	3	3,1	3,1	3	2,9	2,9	2,6	2,6	2,7	46
48	3,2	3,1		2,8	2,8	2,9	2,8	2,8	2,8	2,4	2,4	2,5	48
50	3	3		2,6	2,6	2,6	2,6	2,6	2,6	2,2	2,3	2,3	50
52	2,7	2,7		2,4	2,4	2,4	2,2	2,2	2,4	2	2,1	2,1	52
54	2,3	2,3		2,2	2,2	2,2	1,9	1,9	2,1	1,7	1,7	1,9	54
56				1,8	1,8	2	1,5	1,5	1,7	1,3	1,3	1,5	56
58				1,5	1,5	1,7	1,2	1,2	1,4	1	1	1,2	58
60				1,2	1,2	1,3	0,9	0,9	1,1			0,9	60
62				1	1	1,1							62

Angaben gemäß Hersteller. Angaben und Informationen ohne Gewähr. Irrtum und Änderung vorbehalten. Haftung ausgeschlossen. November 2022.



Angaben gemäß Hersteller. Angaben und Informationen ohne Gewähr. Irrtum und Änderung vorbehalten. Haftung ausgeschlossen. November 2022.

**GROVE GMK5150XL**
**150 t**


40,8-68,7 m



8 m



9,6 m



44,5 t



8,05x7,6 m



360°



13000

m	40,8			59,3			65,8			68,7			m
	0°	0°-20°	20°-40°	0°	0°-20°	20°-40°	0°	0°-20°	20°-40°	0°	0°-20°	20°-40°	
10	10												10
11	10												11
12	9,9	8											12
13	9,5	7,7											13
14	9	7,4	6,5	4,8									14
15	8,6	7,1	6,3	4,8			3,4						15
16	8,2	6,8	6,1	4,8			3,4			3			16
18	7,5	6,4	5,7	4,8	5,2		3,4			3			18
20	7	6	5,4	4,8	5,2	4,6	3,4	3,7		3	3,3		20
22	6,5	5,6	5,2	4,8	5,2	4,6	3,4	3,7	3,9	3	3,3	3,5	22
24	6	5,3	4,9	4,8	5,2	4,6	3,4	3,7	3,9	3	3,3	3,5	24
26	5,6	5	4,7	4,8	5	4,6	3,4	3,7	3,9	3	3,3	3,5	26
28	5,3	4,7	4,4	4,8	4,8	4,5	3,4	3,7	3,9	3	3,3	3,5	28
30	5	4,5	4,3	4,8	4,6	4,4	3,4	3,7	3,9	3	3,3	3,5	30
32	4,7	4,3	4,1	4,7	4,5	4,3	3,4	3,7	3,9	3	3,3	3,5	32
34	4,4	4,1	3,9	4,5	4,3	4,1	3,4	3,7	3,8	3	3,3	3,5	34
36	4,2	3,9	3,8	4,3	4,2	4	3,4	3,7	3,7	3	3,3	3,5	36
38	4	3,7	3,6	4	4	3,9	3,4	3,5	3,5	3	3,3	3,5	38
40	3,8	3,6	3,5	3,7	3,8	3,7	3,4	3,4	3,3	3	3,3	3,3	40
42	3,6	3,4	3,4	3,5	3,6	3,6	3,3	3,2	3,2	3	3,1	3,2	42
44	3,4	3,3	3,3	3,3	3,3	3,4	3,1	3,1	3	2,8	2,9	2,9	44
46	3,3	3,2	3,2	3	3,1	3,1	3	2,9	2,9	2,6	2,6	2,7	46
48	3,2	3,1		2,8	2,8	2,9	2,8	2,8	2,8	2,4	2,4	2,5	48
50	3	3		2,6	2,6	2,6	2,6	2,6	2,6	2,2	2,3	2,3	50
52	2,7	2,7		2,4	2,4	2,4	2,2	2,2	2,4	2	2,1	2,1	52
54	2,3	2,3		2,2	2,2	2,2	1,9	1,9	2,1	1,7	1,7	1,9	54
56				1,8	1,8	2	1,5	1,5	1,7	1,3	1,3	1,5	56
58				1,5	1,5	1,7	1,2	1,2	1,4	1	1	1,2	58
60				1,2	1,2	1,3	0,9	0,9	1,1			0,9	60
62				1	1	1,1							62

Angaben gemäß Hersteller. Angaben und Informationen ohne Gewähr. Irrtum und Änderung vorbehalten. Haftung ausgeschlossen. November 2022.

GROVE GMK5150XL

150 t



40,8-68,7 m



8 m



16,2 m



44,5 t



8,05x7,6 m



360°



13000

m	40,8			59,3			65,8			68,7			m
	0°	0°-20°	20°-40°	0°	0°-20°	20°-40°	0°	0°-20°	20°-40°	0°	0°-20°	20°-40°	
11	5,6												11
12	5,6												12
13	5,5												13
14	5,5												14
15	5,5												15
16	5,4			3,3			2,3						16
18	5,3	4,5		3,3			2,3			2,1			18
20	5,2	4,3	3,3	3,3			2,3			2,1			20
22	4,9	4,1	3,2	3,3	3,3		2,3	2,6		2,1			22
24	4,6	3,9	3,1	3,3	3,3		2,3	2,6		2,1	2,3		24
26	4,3	3,7	3,1	3,3	3,3	2,6	2,3	2,6	2,3	2,1	2,3		26
28	4	3,5	3	3,3	3,3	2,6	2,3	2,6	2,3	2,1	2,3	2,1	28
30	3,8	3,3	3	3,3	3,2	2,6	2,3	2,6	2,3	2,1	2,3	2,1	30
32	3,6	3,1	2,9	3,3	3,2	2,6	2,3	2,6	2,3	2,1	2,3	2,1	32
34	3,4	3	2,8	3,3	3,1	2,6	2,3	2,6	2,3	2,1	2,3	2,1	34
36	3,2	2,9	2,7	3,3	3	2,6	2,3	2,6	2,3	2,1	2,3	2,1	36
38	3	2,7	2,6	3,3	2,9	2,6	2,3	2,6	2,3	2,1	2,3	2,1	38
40	2,9	2,6	2,5	3,1	2,8	2,6	2,3	2,6	2,3	2,1	2,3	2,1	40
42	2,8	2,5	2,4	3	2,7	2,5	2,3	2,6	2,3	2,1	2,3	2,1	42
44	2,6	2,4	2,3	2,9	2,6	2,5	2,3	2,6	2,3	2,1	2,3	2,1	44
46	2,5	2,3	2,3	2,8	2,5	2,4	2,3	2,5	2,3	2,1	2,3	2,1	46
48	2,4	2,2	2,2	2,7	2,5	2,4	2,3	2,4	2,3	2,1	2,3	2,1	48
50	2,3	2,2	2,1	2,5	2,4	2,3	2,3	2,3	2,2	2,1	2,3	2,1	50
52	2,2	2,1	2,1	2,3	2,3	2,3	2,2	2,2	2,1	1,9	2,1	2,1	52
54	2,1	2	2	2,2	2,2	2,2	2,1	2,1	2,1	1,8	1,9	2	54
56	2	2		2	2,1	2,1	1,8	1,8	2	1,6	1,6	1,8	56
58	1,9	1,9		1,8	1,8	1,9	1,5	1,5	1,8	1,3	1,3	1,6	58
60	1,9	1,9		1,5	1,5	1,8	1,2	1,2	1,5	1	1	1,4	60
62	1,6			1,2	1,2	1,5	0,9	0,9	1,2			1,1	62
64				1	1	1,2			0,9			0,8	64
66						1							66

AUTOKRANE

Angaben gemäß Hersteller. Angaben und Informationen ohne Gewähr. Irrtum und Änderung vorbehalten. Haftung ausgeschlossen. November 2022.

T: 0800 997 1200  
E: info@bkl.de

Autokrane, Baukrane und Service von BKL.