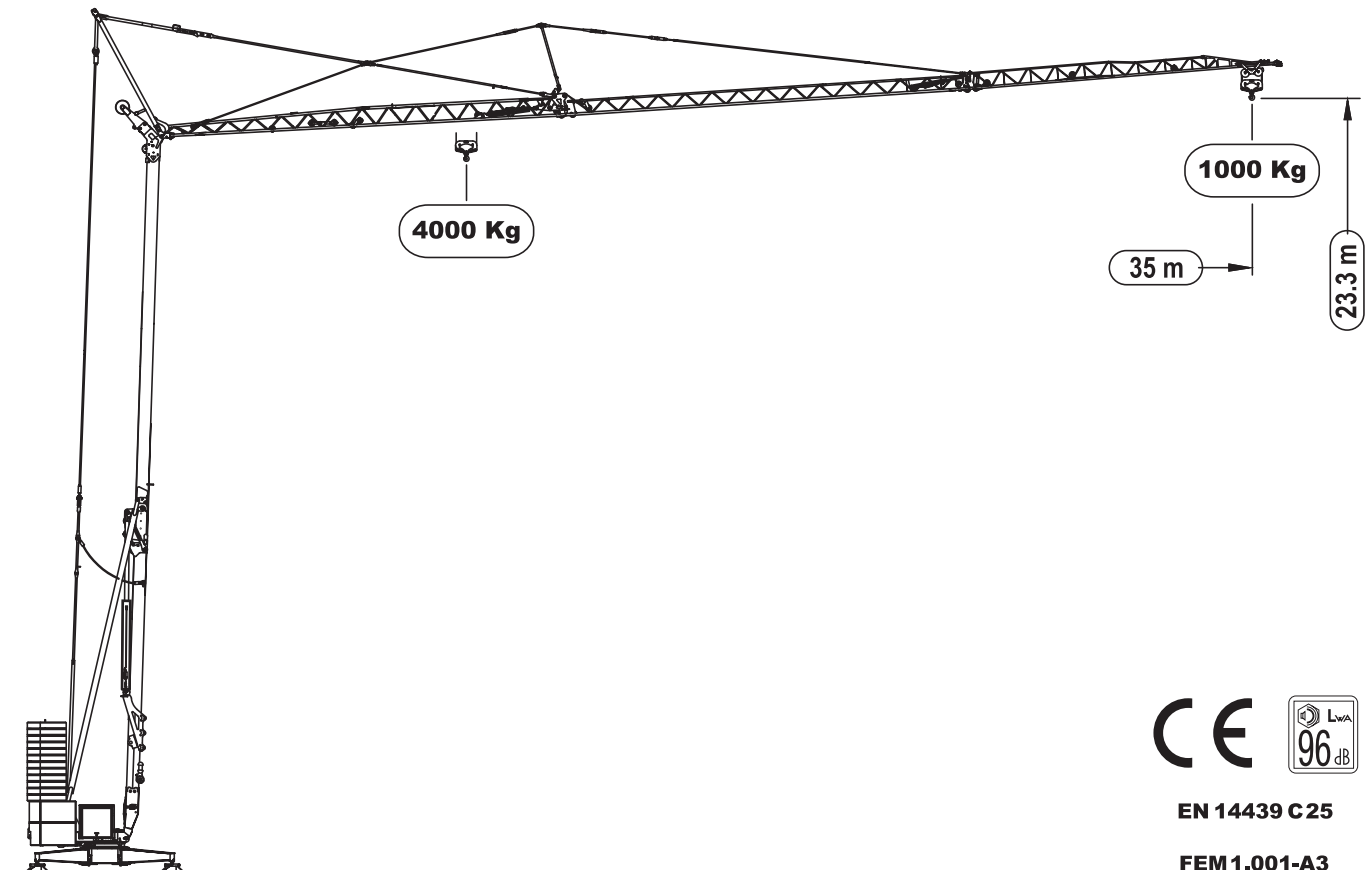


BKL System Cattaneo

CM 350


max. Ausladung:	35,00 m
Spitzenlast:	1.000 kg
max. Traglast:	4.000 kg
max. Hakenhöhe:	21,00 m

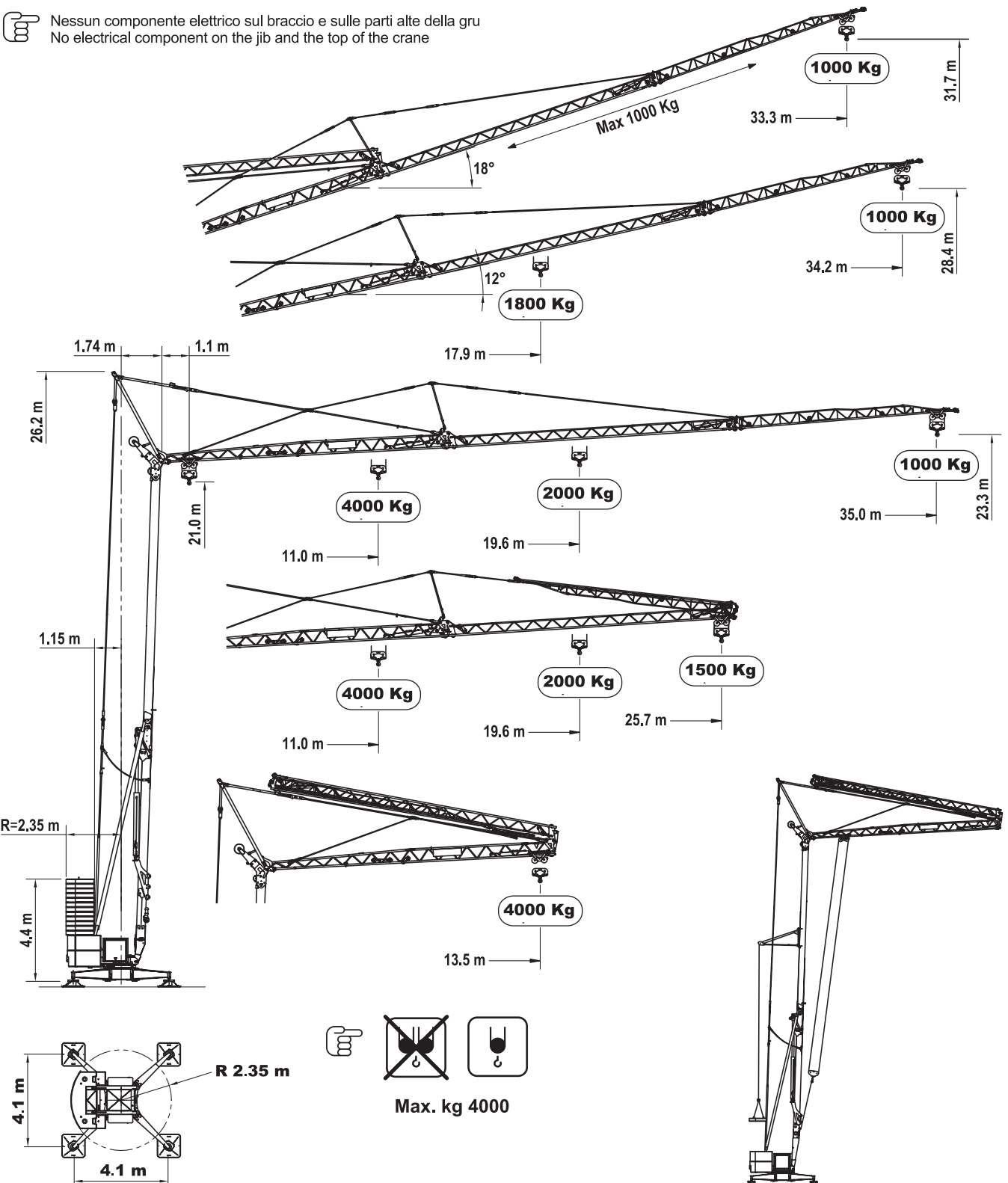


Angaben gemäß Hersteller. Angaben und Informationen ohne Gewähr. Irrtum und Änderung vorbehalten. Haftung ausgeschlossen. September 2022.

BKL SYSTEM CATTANEO CM 350

36 mt

 Nessun componente elettrico sul braccio e sulle parti alte della gru
No electrical component on the jib and the top of the crane

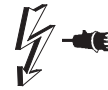


	kg	4000	3000	2000	1800	1500	1200	1000
Curve di carico Load diagrams	m	11.0	13.9	19.6	21.3	25.0	30.1	35.0
Courbes de charge Lastkurven	m	11.0	13.9	19.6	21.3	25.7		
Curvas de cargas	m	13.5						

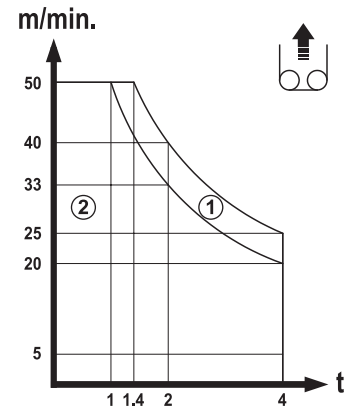
Angaben gemäß Hersteller. Angaben und Informationen ohne Gewähr. Irrtum und Änderung vorbehalten. Haftung ausgeschlossen. September 2022.

Leistungen / Performance

	kW	kVA		1°R *	1°	2°	3°	4°	
	18.5 inverter	21	↑	m/min	1	4	25	40	50
				kg	4.000	4.000	4.000	2.000	1.400
			↓	m/min	1	4	20	35	50
				kg	4.000	4.000	4.000	1.500	1.500
		16 ECO Power	↑	m/min	1	4	20	33	50
				kg	4.000	4.000	4.000	2.000	1.000
			↓	m/min	1	4	20	35	50
				kg	4.000	4.000	4.000	1.500	1.500
	3.0 inverter	m/min	5	15 / 30 / 50					
	3.7 inverter	g/min	0.1	0.2 / 0.5 / 0.9					

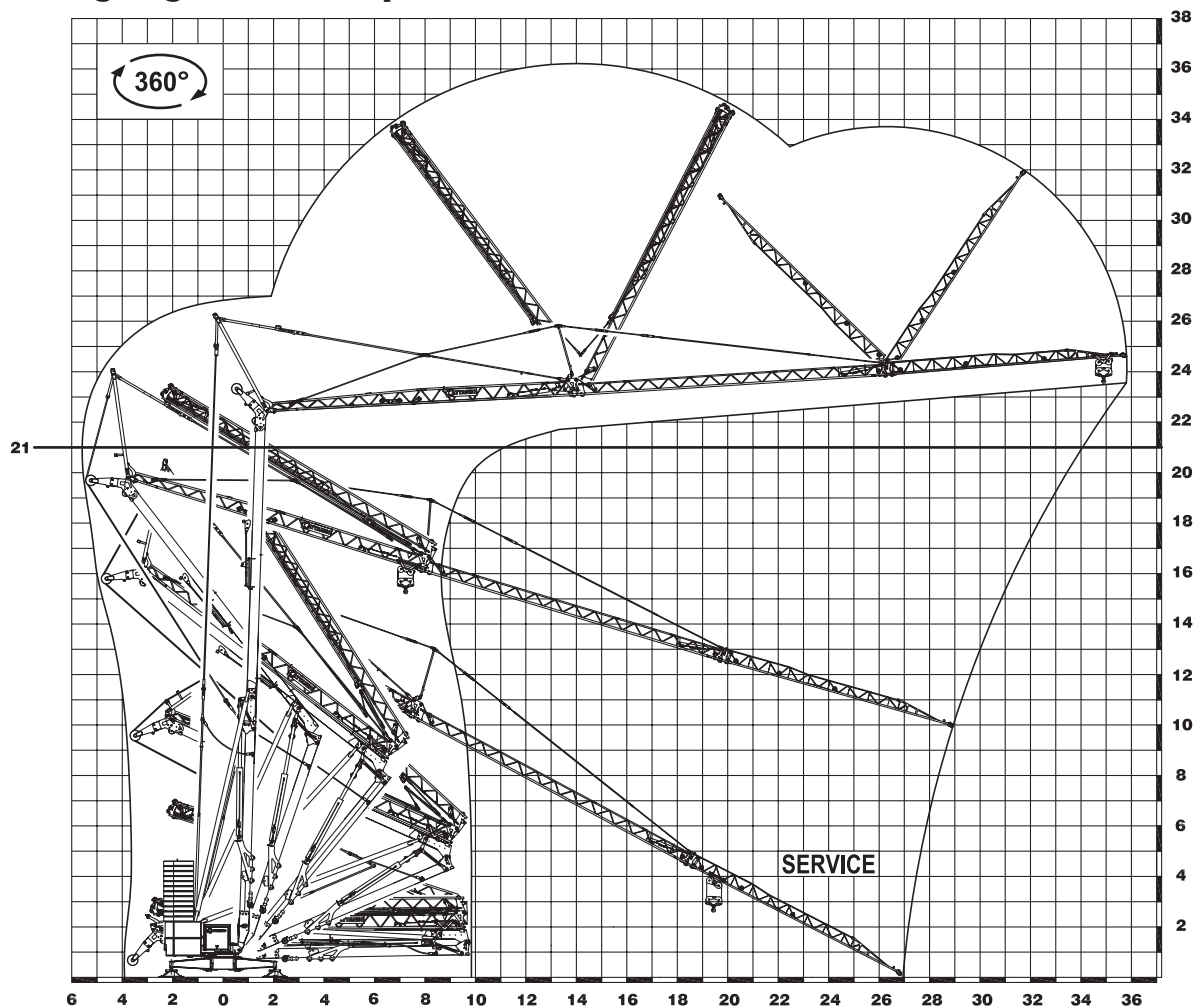


1	21 kVA - 3 x 400V - 50Hz
2	16 kVA - 3 x 400V - 50Hz ECO Power



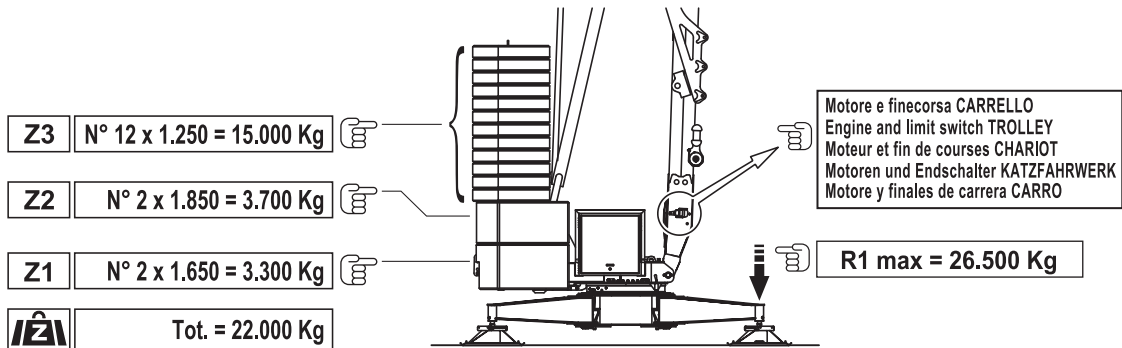
* Disponibile SOLO con radiocomando a manipolatore predisposto per questa funzione
Available ONLY with manipulator radio control suitable for this function

Aufstellvorgang / Erection procedure

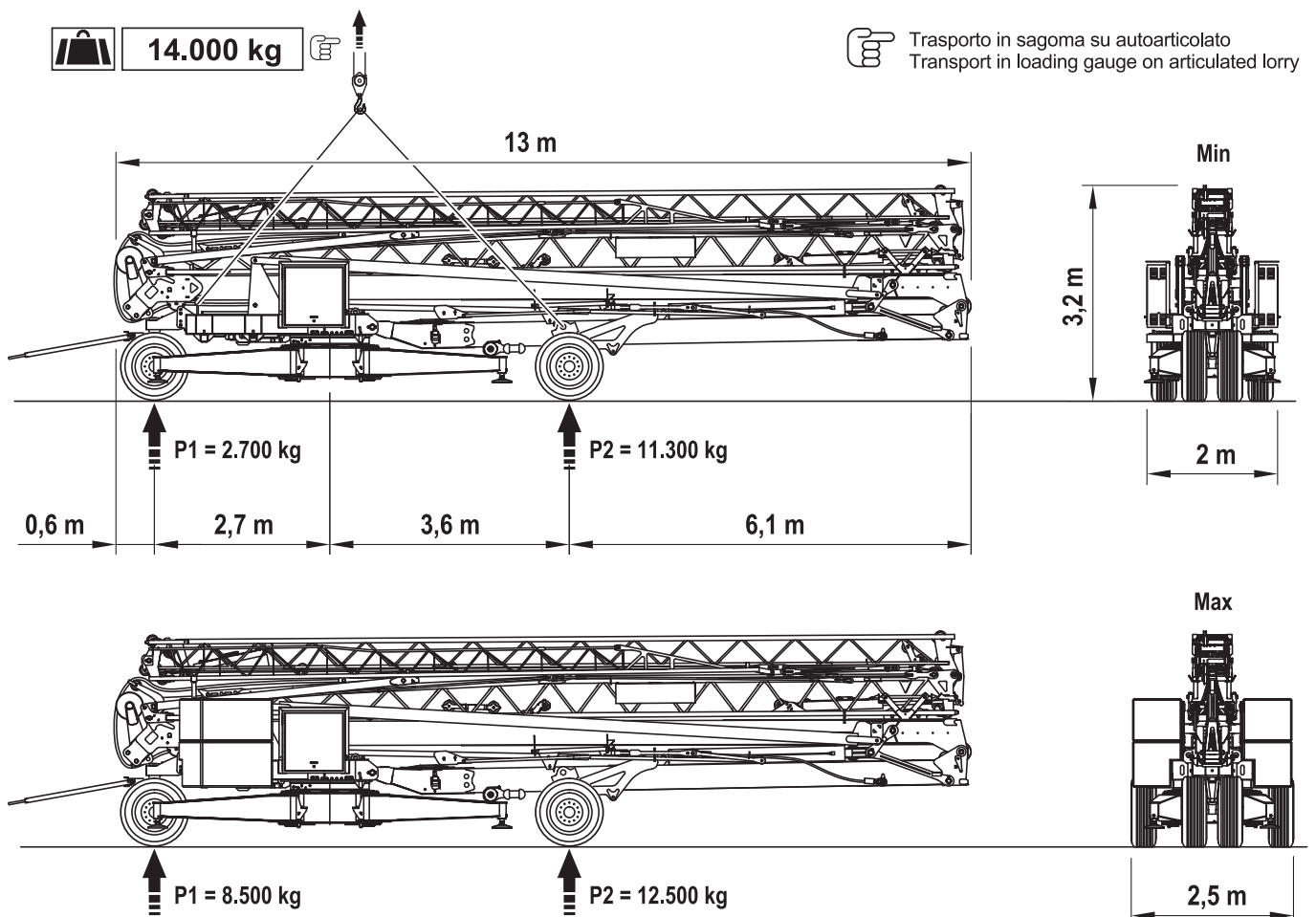


Angaben gemäß Hersteller. Angaben und Informationen ohne Gewähr. Irrtum und Änderung vorbehalten. Haftung ausgeschlossen. September 2022.

Gegengewicht aus Betonplatten / Ferro-concrete ballast slabs



Transport / Transport



Specifiche suscettibili di variazioni senza preavviso - Specifications subject to modification without notice - Spécifications susceptibles de modification sans avis préalable
Technische Daten und Angaben unter Vorbehalt - Especificaciones susceptibles de variación sin previo aviso