

# Liebherr

## LTM 1090-4.2

max. Traglast:	90,00 t
Teleskopausleger:	60,00 m
max. Hubhöhe:	76,00 m
max. Ausladung:	62,00 m

LIEBHERR LTM 1090-4.2

90 t



11,4-60 m



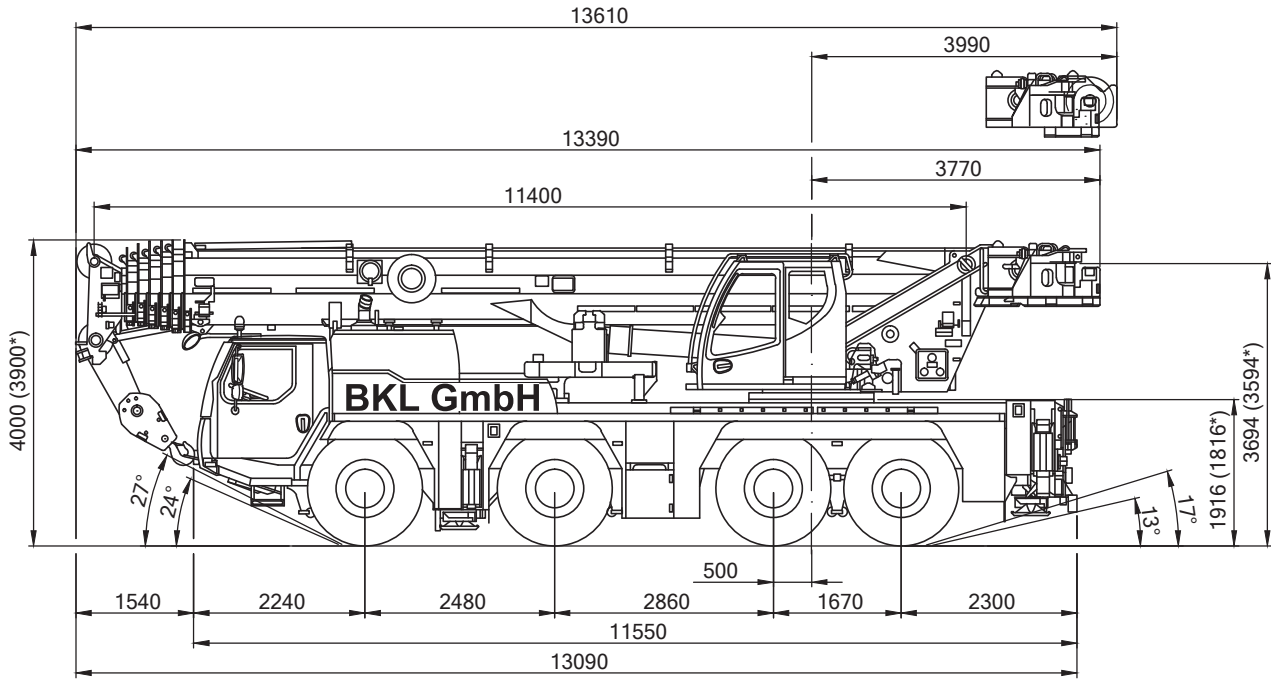
2/9,5/16 m



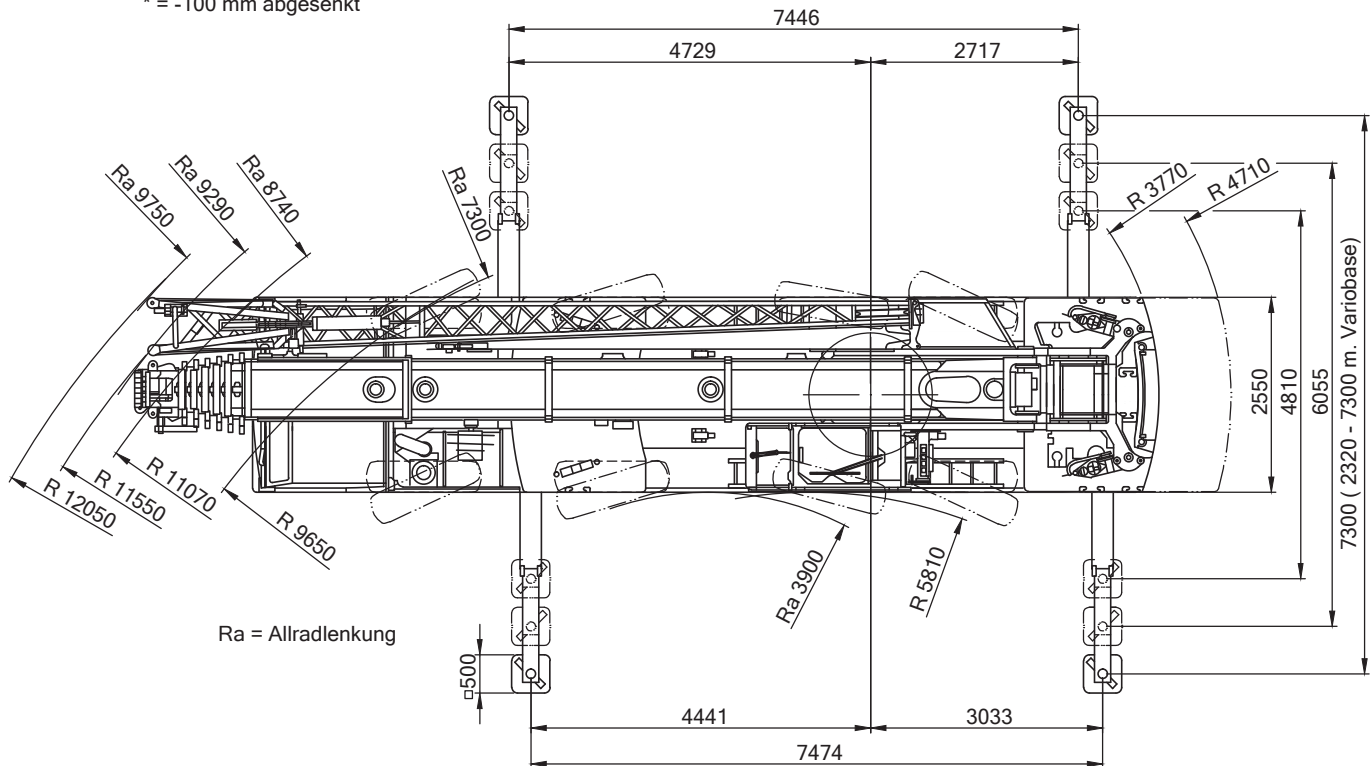
7,47x7,3 m



68 t



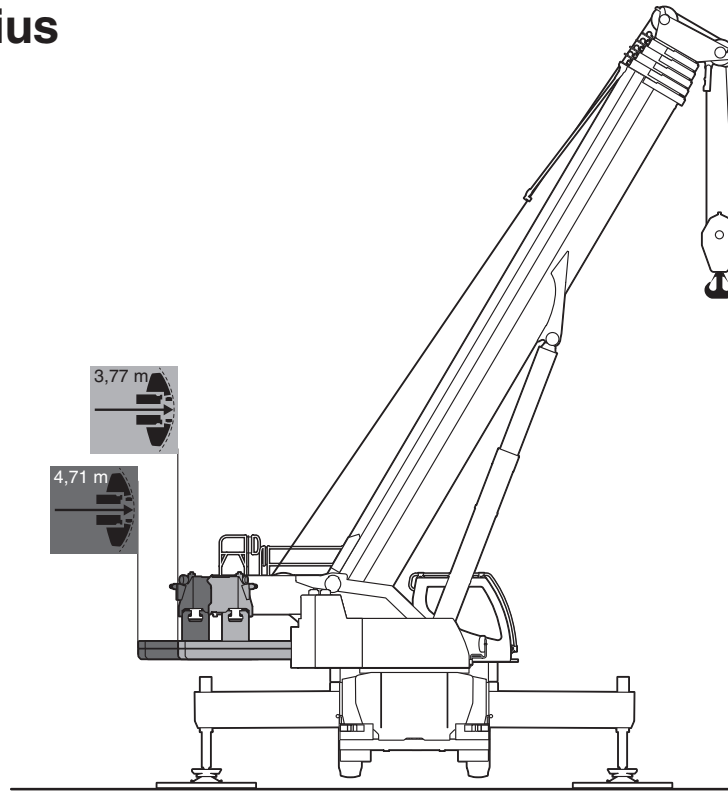
\* = -100 mm abgesenkt



Ra = Allradlenkung

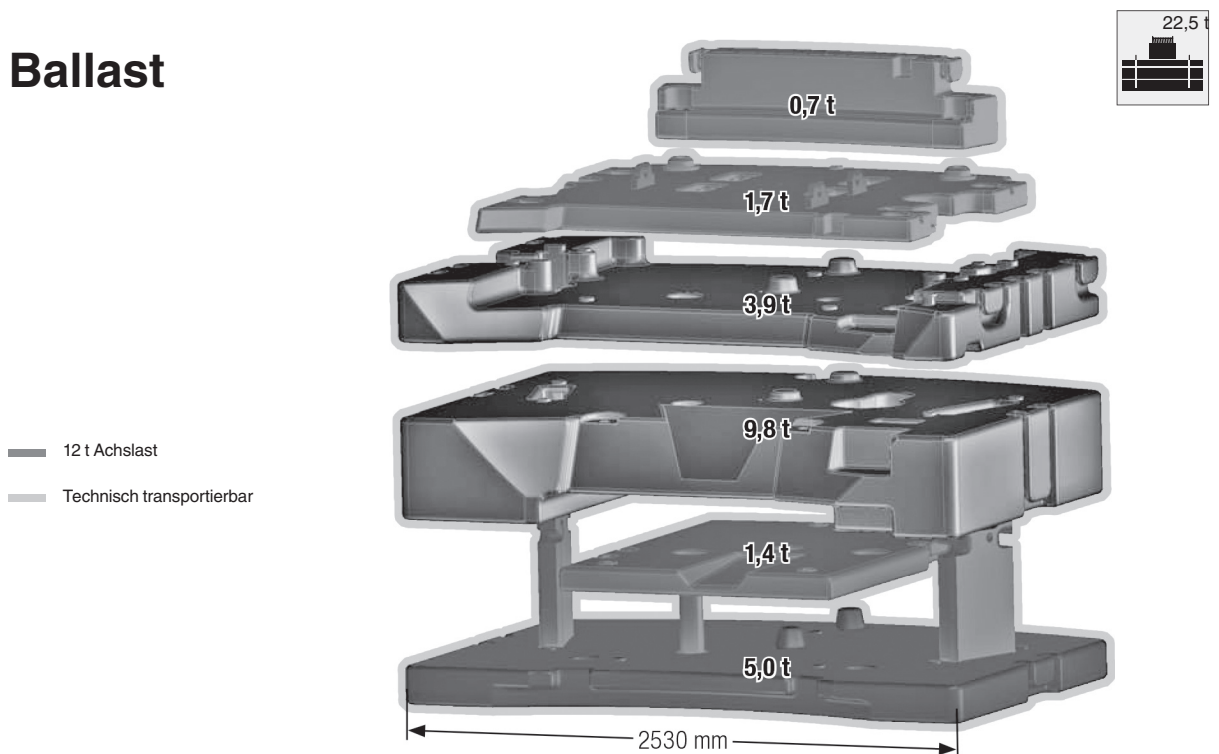
Angaben gemäß Hersteller. Angaben und Informationen ohne Gewähr. Irrtum und Änderung vorbehalten. Haftung ausgeschlossen. September 2022.

## VarioBallast Ballastradius

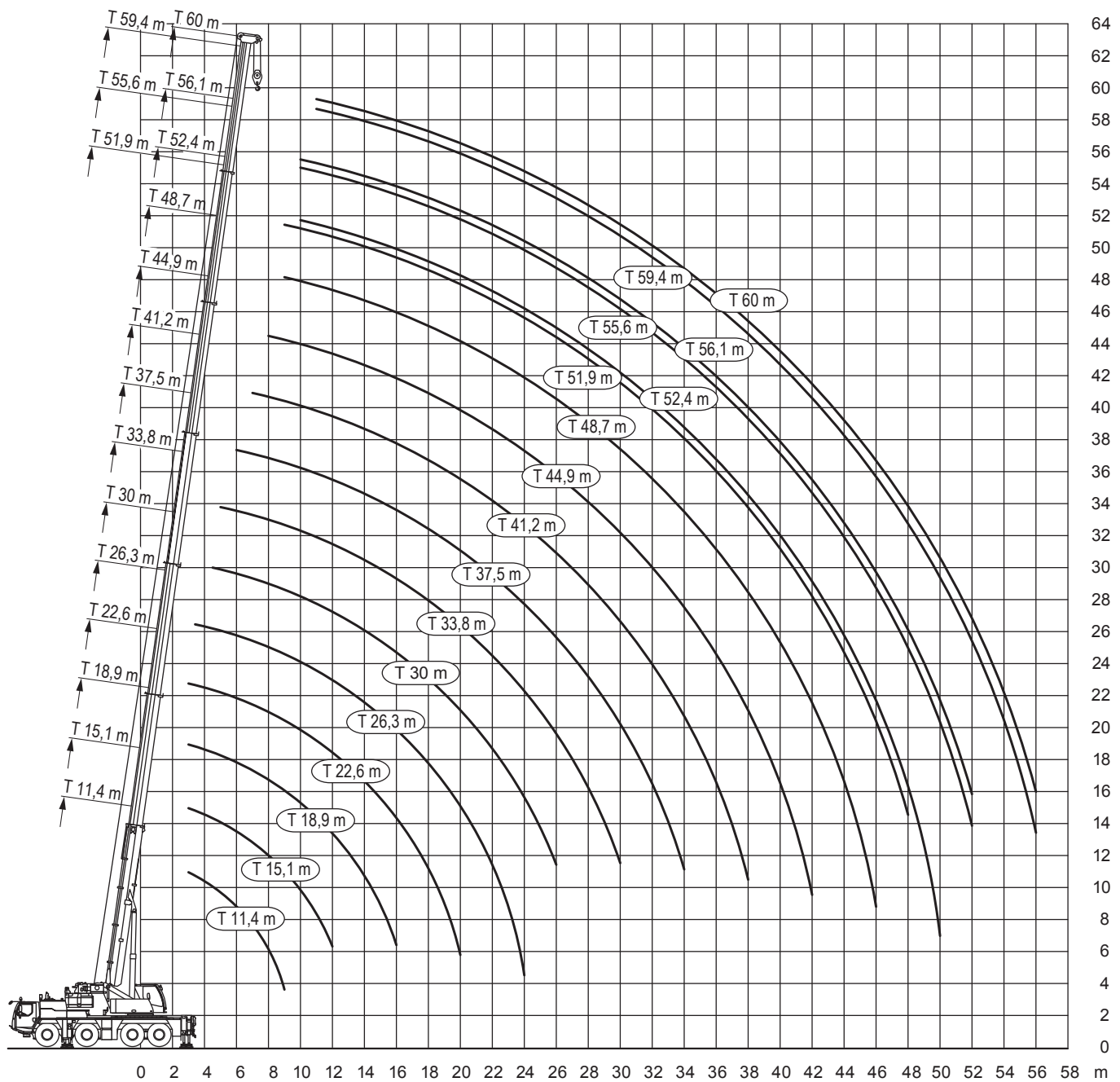


AUTOKRANE

## Ballast



Angaben gemäß Hersteller. Angaben und Informationen ohne Gewähr. Irrtum und Änderung vorbehalten. Haftung ausgeschlossen. September 2022.



Angaben gemäß Hersteller. Angaben und Informationen ohne Gewähr. Irrtum und Änderung vorbehalten. Haftung ausgeschlossen. September 2022.

**LIEBHERR LTM 1090-4.2**

**90 t**



11,4-60 m



22,5 t/R=3,77 m



7,47x7,3 m



360°



13000

m	11,4**	11,4	15,1	18,9	22,6	26,3	30	33,8	37,5	41,2	44,9	48,7	52,4	55,6	56,1	59,4	60	m
3	90	59,2	59,2	59,2	48													3
3,5	59,2*	59,2*	58,2*	56,3	48	36,6												3,5
4	55,6*	54,9*	53,2*	51	47,5	36,6												4
4,5	50,9*	50,5*	49*	46,8	45,3	36,6	30,4											4,5
5	47,6*	46,7*	45,4*	43,1	41,7	36,3	30	24,5										5
6	42*	40,3*	40,2*	38,3*	36,7	35,1	28,8	23,8	19,3									6
7	36,6*	35,3*	35,8*	34,4*	33,6	32,3	27,6	22,9	19,1	15,2								7
8	31,6*	30,9*	31,4*	31,1*	30,5*	29,2*	26,4	22,1	18,9	15,1	11,7							8
9	27,1*	27*	27,6*	27,9*	27,7*	26,7*	25	21,3	18,6	15	11,5	9,2						9
10			24,4*	24,7*	24,7*	24,4*	23,5*	20,5	18,1	14,4	11,2	9	7,3	4,9	5,3			10
11			21,6*	22*	22*	21,9*	22,1*	19,7*	17,1	13,8	10,8	8,8	7,1	4,9	5,3	4,2	4,1	11
12			19,5*	19,6*	19,7*	19,6*	19,9*	18,9*	16,1	13,3	10,4	8,5	7	4,8	5,2	4,2	4,1	12
14				16,1*	16,3*	16,4*	16,2*	16*	14,3	12,2	9,4	8	6,7	4,7	5	4,2	4,1	14
16				13,6*	13,8*	13,7*	13,5*	13,3*	12,7*	11,3	8,5	7,3	5,9	4,5	4,8	4,1	4	16
18					11,6*	11,6*	11,4*	11,1*	10,7*	10,4*	7,6	6,7	5,4	4,2	4,6	4	3,9	18
20					9,9*	9,8*	9,6*	9,3*	9,6*	9,3*	6,9	6,1	5	4	4,3	3,8	3,7	20
22						8,4*	8,2*	8,5*	8,3*	7,9*	6,3	5,5	4,6	3,7	4,1	3,6	3,6	22
24						7,3*	7,3*	7,4*	7,1*	6,8*	5,9	5	4,3	3,5	3,8	3,4	3,4	24
26							6,7*	6,5*	6,1*	5,8*	5,5*	4,6	4	3,3	3,6	3,2	3,2	26
28								5,6*	5,3*	5,1*	5,1*	4,2*	3,8	3,1	3,4	3	3	28
30								4,9*	4,6*	4,8*	4,5*	3,9	3,5	2,9	3,2	2,9	2,9	30
32									4,3*	4,2*	4*	3,8*	3,3	2,7	3,1	2,7	2,7	32
34									4*	3,8*	3,5*	3,5*	3,1*	2,6	2,9	2,6	2,6	34
36										3,4*	3,3*	3,2*	2,9*	2,4	2,7	2,5	2,4	36
38										3,1*	3,1*	2,9*	2,8*	2,3	2,6*	2,3	2,3	38
40											2,8*	2,7*	2,6*	2,1	2,4*	2,2*	2,2*	40
42											2,5*	2,5*	2,3*	2	2,2*	2,1*	2*	42
44												2,2*	2,2*	1,9*	2*	2*	1,9*	44
46												2*	1,9*	1,8*	1,8*	1,8*	1,8*	46
48													1,7*	1,7*	1,5*	1,6*	1,6*	48
50													1,6*	1,6*	1,4*	1,4*	1,4*	50
52														1,4*	1,2*	1,2*	1,2*	52
54																1*	1*	54
56																0,8*	0,8*	56

\* Radius 4,71 m  
 \*\*+/- 0° nach hinten

AUTOKRANE

**LIEBHERR LTM 1090-4.2**
**90 t**


11,4-60 m



18,6 t/R=3,77 m



7,47x7,3 m



360°



13000

m	11,4	15,1	18,9	22,6	26,3	30	33,8	37,5	41,2	44,9	48,7	52,4	55,6	56,1	59,4	60	m
3	59,2	59,2	59,2	48													3
3,5	59*	58,2*	56,3	48	36,6												3,5
4	54,2*	53,2*	51	47,5	36,6												4
4,5	49,8*	49*	46,8	45,3	36,6	30,4											4,5
5	46*	45,4*	43,1	41,7	36,3	30	24,5										5
6	39,7*	40*	38,3*	36,7	35,1	28,8	23,8	19,3									6
7	34,3*	34,8*	34,4*	33,6*	32,3	27,6	22,9	19,1	15,2								7
8	29,5*	30,1*	30,4*	30,4*	29,2*	26,4	22,1	18,9	15,1	11,7							8
9	25,6*	26,2*	26,5*	26,6*	26,4*	25*	21,3	18,6	15	11,5	9,2						9
10		23,1*	23,3*	23,4*	23,2*	23,4*	20,5	18,1	14,4	11,2	9	7,3	4,9	5,3			10
11		20,5*	20,6*	20,6*	20,9*	20,9*	19,7*	17,1	13,8	10,8	8,8	7,1	4,9	5,3	4,2	4,1	11
12		18,2*	18,4*	18,5*	18,8*	18,6*	18,4*	16,1*	13,3	10,4	8,5	7	4,8	5,2	4,2	4,1	12
14			15,2*	15,4*	15,3*	15,1*	14,8*	14,3*	12,2	9,4	8	6,7	4,7	5	4,2	4,1	14
16			12,5*	12,6*	12,6*	12,4*	12,1*	11,7*	11,3*	8,5	7,3	5,9	4,5	4,8	4,1	4	16
18				10,5*	10,5*	10,3*	10*	10,2*	10*	7,6	6,7	5,4	4,2	4,6	4	3,9	18
20				8,9*	8,8*	8,6*	9*	8,7*	8,3*	6,9	6,1	5	4	4,3	3,8	3,7	20
22					7,5*	7,8*	7,6*	7,3*	7*	6,3	5,5	4,6	3,7	4,1	3,6	3,6	22
24					6,8*	6,7*	6,5*	6,2*	5,9*	5,9*	5	4,3	3,5	3,8	3,4	3,4	24
26						5,8*	5,6*	5,3*	5,4*	5,2*	4,6*	4	3,3	3,6	3,2	3,2	26
28							4,8*	4,8*	4,7*	4,4*	4,2*	3,8	3,1	3,4	3	3	28
30							4,2*	4,4*	4,1*	3,9*	3,9*	3,5*	2,9	3,2	2,9	2,9	30
32								3,9*	3,7*	3,6*	3,5*	3,2*	2,7	3,1*	2,7	2,7	32
34								3,5*	3,3*	3,3*	3,1*	3,1*	2,6	2,9*	2,6*	2,6	34
36									3,1*	2,9*	2,9*	2,7*	2,4	2,6*	2,5*	2,4*	36
38									2,9*	2,6*	2,6*	2,5*	2,3*	2,3*	2,3*	2,3*	38
40										2,5*	2,3*	2,3*	2,1*	2*	2,1*	2*	40
42										2,3*	2,1*	2*	2*	1,8*	1,8*	1,8*	42
44											1,9*	1,8*	1,8*	1,6*	1,6*	1,5*	44
46											1,7*	1,6*	1,6*	1,3*	1,4*	1,3*	46
48												1,3*	1,4*	1,1*	1,1*	1,1*	48
50												1,1*	1,2*	0,9*	0,9*	0,9*	50
52													1*				52

\* Radius 4,71 m

LIEBHERR LTM 1090-4.2

90 t



11,4-60 m



8,8 t/R=3,77 m



7,47x7,3 m



360°



13000

m	11,4	15,1	18,9	22,6	26,3	30	33,8	37,5	41,2	44,9	48,7	52,4	55,6	56,1	59,4	60	m
3	59,2	59,2	59,2	48													3
3,5	57,1*	57,2*	56,3*	48	36,6												3,5
4	52,2*	52,2*	51	47,5	36,6												4
4,5	47,9*	48*	46,8	45,3	36,6	30,4											4,5
5	43,8*	44,1*	43,1	41,7	36,3	30	24,5										5
6	36,1*	36,8*	36,7*	36,3*	34,7*	28,8	23,8	19,3									6
7	29,8*	30,5*	30,9*	30,9*	29*	27,5*	22,9	19,1	15,2								7
8	25*	26*	26,1*	25,8*	25,3*	23,9*	22*	18,9*	15,1	11,7							8
9	20,9*	22*	22,6*	22,8*	21,8*	20,6*	19,4*	18*	15	11,5	9,2						9
10		18,8*	19,4*	19,6*	19*	18*	16,9*	16,2*	14,4	11,2	9	7,3	4,9	5,3			10
11		16,1*	16,8*	17*	16,8*	15,9*	15*	14,3*	13,8*	10,8	8,8	7,1	4,9	5,3	4,2	4,1	11
12		13,9*	14,5*	14,7*	14,7*	14,1*	13,3*	13,3*	12,4*	10,4	8,5	7	4,8	5,2	4,2	4,1	12
14			11,3*	11,4*	11,4*	11,2*	11,4*	10,6*	9,9*	9,2*	8	6,7	4,7	5	4,2	4,1	14
16			8,9*	9,1*	9,3*	9,5*	9,2*	8,7*	8*	7,7*	7,2*	5,9	4,5	4,8	4,1	4	16
18				7,4*	7,8*	7,6*	7,4*	7*	7*	6,6*	6*	5,4	4,2	4,6	4	3,9	18
20				6,3*	6,3*	6,2*	5,9*	6,1*	5,7*	5,4*	5,3*	4,9*	4	4,3*	3,8	3,7	20
22					5,2*	5,1*	5,2*	5*	4,8*	4,6*	4,5*	4,2*	3,7	4*	3,6	3,6	22
24					4,4*	4,5*	4,4*	4,2*	4,2*	4,1*	3,8*	3,7*	3,5*	3,5*	3,3*	3,3*	24
26						3,9*	3,8*	3,7*	3,6*	3,5*	3,3*	3,1*	3,1*	2,9*	2,9*	2,9*	26
28							3,3*	3,3*	3,1*	3*	2,8*	2,6*	2,6*	2,4*	2,4*	2,4*	28
30							2,9*	2,8*	2,7*	2,5*	2,4*	2,2*	2,2*	2*	2*	1,9*	30
32								2,5*	2,3*	2,2*	2*	1,8*	1,9*	1,6*	1,6*	1,6*	32
34								2,1*	2*	1,9*	1,7*	1,5*	1,6*	1,3*	1,3*	1,2*	34
36									1,7*	1,6*	1,4*	1,3*	1,3*	1*	1*	0,9*	36
38									1,5*	1,4*	1,2*	1*	1*				38
40										1,1*	0,9*						40
42										0,9*							42

\* Radius 4,71 m

AUTOKRANE

**LIEBHERR LTM 1090-4.2**
**90 t**


11,4-60 m



7,4 t/R=3,77 m



7,47x7,3 m



360°



13000

m	11,4	15,1	18,9	22,6	26,3	30	33,8	37,5	41,2	44,9	48,7	52,4	55,6	56,1	59,4	60	m
3	59,2	59,2	59,2	48													3
3,5	56,8*	56,9*	56,3*	48	36,6												3,5
4	51,9*	51,9*	51	47,5	36,6												4
4,5	47,4*	47,5*	46,8	45,3	36,6	30,4											4,5
5	43,2*	43,6*	43,1*	41,7	36,3	30	24,5										5
6	35,3*	36*	35,9*	35,8*	33,6*	28,8	23,8	19,3									6
7	29*	29,7*	30,1*	29,4*	28,4*	26,7*	22,9	19,1	15,2								7
8	24,1*	25,2*	25,3*	25,2*	24*	22,7*	21,3*	18,9*	15,1	11,7							8
9	20,1*	21,1*	21,8*	21,6*	20,7*	19,5*	18,3*	17,2*	15	11,5	9,2						9
10		17,9*	18,6*	18,7*	18*	17*	16,1*	15,3*	14,4*	11,2	9	7,3	4,9	5,3			10
11		15,3*	15,9*	16,1*	15,8*	14,9*	14,1*	13,9*	13*	10,8	8,8	7,1	4,9	5,3	4,2	4,1	11
12		13,2*	13,8*	14*	13,9*	13,1*	12,9*	12,3*	11,5*	10,4*	8,5	7	4,8	5,2	4,2	4,1	12
14			10,6*	10,8*	10,8*	11,1*	10,6*	9,8*	9,1*	8,4	7,9*	6,7	4,7	5	4,2	4,1	14
16			8,4*	8,5*	8,9*	8,8*	8,5*	8*	7,8*	7,4*	6,7*	5,9	4,5	4,8	4,1	4	16
18				7,1*	7,1*	7*	6,7*	6,8*	6,5*	6*	5,8*	5,3*	4,2	4,6	4	3,9	18
20				5,8*	5,8*	5,7*	5,8*	5,6*	5,3*	5,2*	5*	4,6*	4	4,3*	3,8	3,7	20
22					4,7*	4,9*	4,8*	4,5*	4,5*	4,3*	4,2*	4*	3,7*	3,8*	3,5*	3,5*	22
24					4*	4,1*	4*	4*	3,8*	3,7*	3,5*	3,3*	3,3*	3,1*	3,1*	3*	24
26						3,5*	3,4*	3,4*	3,2*	3,1*	2,9*	2,8*	2,8*	2,5*	2,5*	2,5*	26
28							2,9*	2,9*	2,7*	2,6*	2,5*	2,3*	2,3*	2*	2,1*	2*	28
30							2,5*	2,5*	2,3*	2,2*	2,1*	1,9*	1,9*	1,6*	1,6*	1,6*	30
32								2,2*	2*	1,9*	1,7*	1,6*	1,6*	1,3*	1,3*	1,2*	32
34								1,9*	1,7*	1,6*	1,4*	1,3*	1,3*	0,9*	0,9*	0,9*	34
36									1,5*	1,3*	1,2*	1*	1*				36
38									1,2*	1,1*	0,9*						38
40										0,8*							40

\* Radius 4,71 m



LIEBHERR LTM 1090-4.2

90 t



11,4-60 m



0 t



7,47x7,3 m



360°

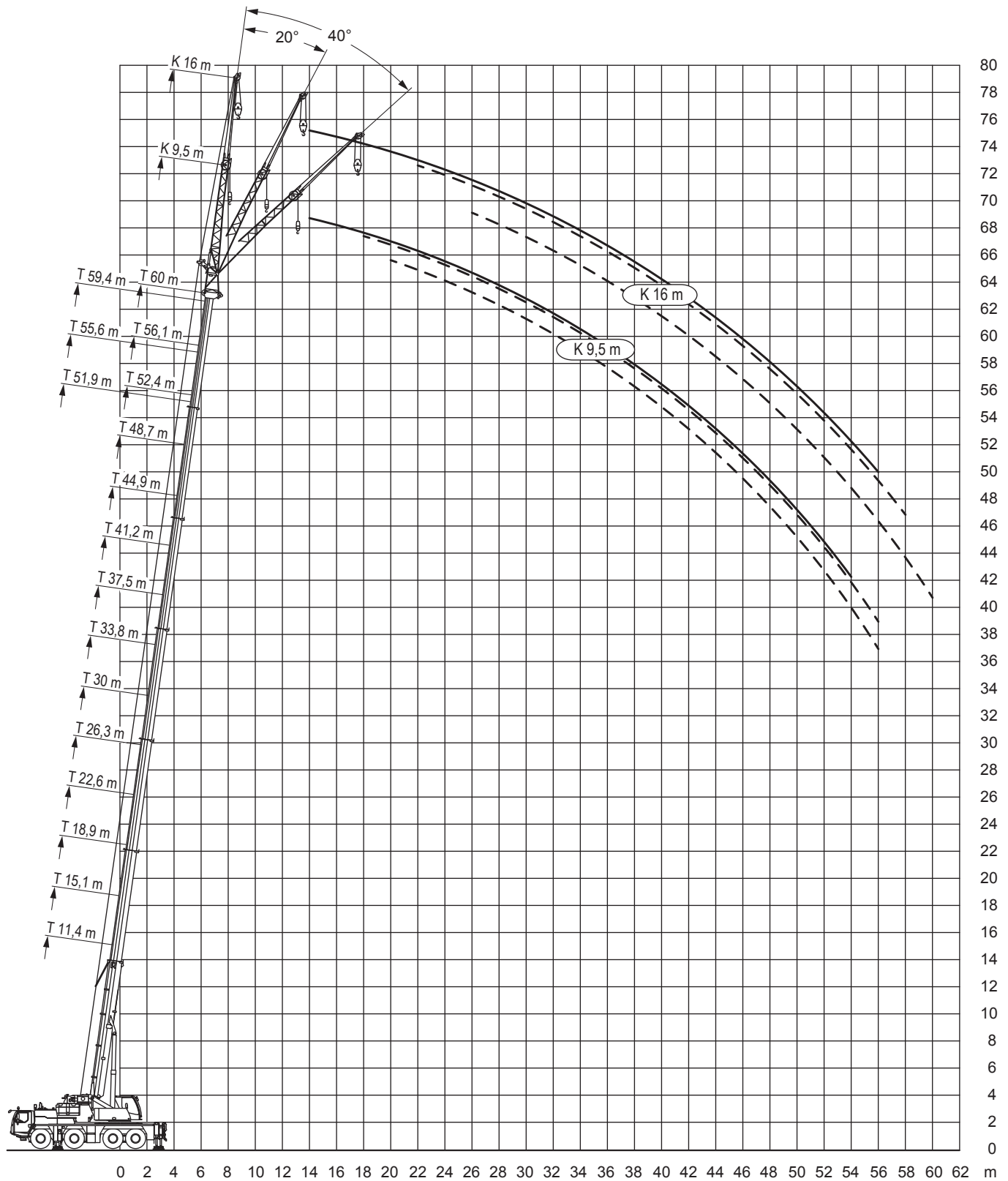


13000

m	11,4	15,1	18,9	22,6	26,3	30	33,8	37,5	41,2	44,9	48,7	52,4	55,6	56,1	59,4	60	m
3	46,6	46,6	46,8	45,9													3
3,5	42,4	42,7	42,7	42,2	36,6												3,5
4	38,9	39,1	39,2	38,9	36,5												4
4,5	35,7	36,1	36,1	36	35,3	30,4											4,5
5	33	33,5	33,7	33,7	31,8	29	24,5										5
6	26,9	27,9	28,5	27,6	25,9	24	22,1	19,3									6
7	21,4	22,5	23,1	22,2	20,7	19,2	18	17	15								7
8	17,3	18,3	18,8	18	16,9	16,2	15,5	14,2	13	11,4							8
9	14,3	15,3	15,5	14,9	14,3	14	13	12	11,1	10,4	9,2						9
10		12,7	13	12,5	12,6	11,8	10,9	10,3	9,8	8,9	8,2	7,2	4,9	5,3			10
11		10,4	10,9	11,1	10,7	10,1	9,5	9,2	8,5	8	7,4	6,6	4,9	5,3	4,2	4,1	11
12		8,3	9	9,5	9,1	8,7	8,6	8	7,6	7,3	6,7	5,9	4,8	5,2	4,2	4,1	12
14			6,2	6,8	6,8	7	6,6	6,4	6	5,6	5,2	4,8	4,6	4,3	4,1	3,9	14
16			4,3	4,9	5	5,1	5	4,9	4,6	4,4	4	3,6	3,5	3,1	3,1	3	16
18				3,7	3,8	3,9	3,8	3,8	3,6	3,4	3,1	2,7	2,7	2,3	2,3	2,2	18
20				2,9	3	3,1	3	3	2,8	2,6	2,3	2	2	1,6	1,6	1,6	20
22					2,4	2,5	2,4	2,4	2,2	2	1,8	1,5	1,5	1,1	1	1	22
24					1,9	2	1,9	1,9	1,7	1,5	1,3	1	1				24
26						1,6	1,5	1,5	1,3	1,1	0,8						26
28							1,2	1,1	1								28
30							0,8	0,8									30

AUTOKRANE

Angaben gemäß Hersteller. Angaben und Informationen ohne Gewähr. Irrtum und Änderung vorbehalten. Haftung ausgeschlossen. September 2022.



Angaben gemäß Hersteller. Angaben und Informationen ohne Gewähr. Irrtum und Änderung vorbehalten. Haftung ausgeschlossen. September 2022.

LIEBHERR LTM 1090-4.2

90 t



37,5-51,9 m



9,5 m



22,5 t/R=3,77 m



7,47x7,3 m



360°



13000

m	37,5			41,2			44,9			48,7			51,9			m
	0°	20°	40°	0°	20°	40°	0°	20°	40°	0°	20°	40°	0°	20°	40°	
7	9															7
8	9			7,7												8
9	9			7,7			5,9									9
10	8,8	7,6		7,7			5,9			4,7						10
11	8,7	7,4		7,6	6,9		5,9			4,7			3,2			11
12	8,5	7,2	5,1	7,5	6,8		5,9	5,8		4,7			3,2			12
14	8,2	6,8	4,8	7,3	6,5	4,8	5,9	5,7		4,7	4,7		3,2			14
16	7,8	6,4	4,6	7	6,2	4,6	5,7	5,5	5,2	4,6	4,6	4,6	3,1	3,1		16
18	7,5	6	4,4	6,7	5,9	4,4	5,4	5,3	5	4,4	4,4	4,3	3	3	2,9	18
20	7	5,6	4,3	6,1	5,6	4,3	5	4,9	4,9	4,2	4,1	4,1	2,9	2,8	2,8	20
22	6,4	5,3	4,2	5,5	5,3	4,2	4,6	4,5	4,5	3,9	3,9	3,9	2,7	2,7	2,7	22
24	5,9*	5	4,1	5	4,9	4,1	4,3	4,2	4,2	3,7	3,7	3,7	2,6	2,5	2,5	24
26	5,4*	4,8	4	4,6	4,6	4	4	4	4	3,4	3,4	3,5	2,5	2,4	2,4	26
28	4,9*	4,6*	4	4,2*	4,2	4	3,7	3,7	3,7	3,2	3,2	3,3	2,3	2,3	2,3	28
30	4,4*	4,4*	3,9	4*	3,9*	3,9	3,4	3,5	3,5	3	3	3,1	2,2	2,2	2,2	30
32	3,9*	4*	3,9*	3,8*	3,6*	3,7*	3,2*	3,2	3,3	2,8	2,9	2,9	2	2	2,1	32
34	3,5*	3,6*	3,7*	3,4*	3,5*	3,4*	3*	3*	3*	2,7	2,7	2,7	1,9	1,9	1,9	34
36	3,3*	3,2*	3,3*	3*	3,2*	3,3*	2,8*	2,8*	2,8*	2,5*	2,5*	2,6	1,7	1,8	1,8	36
38	3*	3,1*	3,1*	2,7*	2,8*	2,9*	2,5*	2,6*	2,6*	2,3*	2,4*	2,4*	1,6	1,6	1,7	38
40	2,7*	2,7*	2,4*	2,4*	2,5*	2,5*	2,2*	2,3*	2,4*	2,1*	2,2*	2,2*	1,5	1,5	1,6	40
42	2,4*	2,5*		2,1*	2,2*	2,2*	2,1*	2,1*	2,1*	1,9*	2*	2,1*	1,4	1,4	1,4	42
44	2,2*	2,2*		2*	2*		2*	2*	2*	1,8*	1,8*	1,8*	1,3	1,3	1,3	44
46				1,9*	1,9*		1,7*	1,8*	1,8*	1,7*	1,7*	1,7*	1,2	1,2	1,2	46
48				1,8*	1,8*		1,6*	1,6*		1,5*	1,6*	1,7*	1,1	1,1	1,1	48
50							1,5*	1,6*		1,4*	1,4*	1,4*	1	1	1	50
52							1,4*			1,3*	1,3*		0,9	0,9	1	52
54										1,2*	1,2*		0,9	0,9		54
56													0,8*	0,8*		56
58													0,7*	0,8*		58

\* Radius 4,71 m

AUTOKRANE

**LIEBHERR LTM 1090-4.2**
**90 t**


52,4-60 m



9,5 m



22,5 t/R=3,77 m



7,47x7,3 m



360°



13000

m	52,4			55,6			56,1			59,4			60			m
	0°	20°	40°	0°	20°	40°	0°	20°	40°	0°	20°	40°	0°	20°	40°	
11	3,8															11
12	3,8			2,9			3,1									12
14	3,8	3,8		2,9			3,1			2,6			2,5			14
16	3,8	3,8		2,9	2,8		3,1	3		2,6	2,6		2,5			16
18	3,6	3,6	3,6	2,9	2,8	2,8	3	3	3	2,6	2,6		2,5	2,5		18
20	3,5	3,5	3,5	2,8	2,7	2,7	3	2,9	2,9	2,5	2,5	2,6	2,5	2,5	2,5	20
22	3,4	3,3	3,3	2,7	2,6	2,6	2,9	2,8	2,8	2,5	2,5	2,5	2,4	2,4	2,5	22
24	3,2	3,2	3,2	2,5	2,5	2,5	2,8	2,7	2,7	2,4	2,4	2,4	2,4	2,4	2,4	24
26	3	3	3	2,4	2,4	2,4	2,6	2,6	2,6	2,3	2,3	2,3	2,3	2,3	2,3	26
28	2,8	2,9	2,9	2,3	2,3	2,3	2,5	2,5	2,5	2,2	2,2	2,2	2,2	2,2	2,2	28
30	2,7	2,7	2,7	2,2	2,2	2,2	2,4	2,4	2,4	2,1	2,1	2,1	2,1	2,1	2,1	30
32	2,5	2,5	2,6	2	2	2,1	2,3	2,3	2,3	2	2	2	2	2	2	32
34	2,4	2,4	2,4	1,9	1,9	2	2,1	2,1	2,2	1,9	1,9	1,9	1,9	1,9	1,9	34
36	2,2	2,3	2,3	1,8	1,8	1,8	2	2	2,1	1,8	1,8	1,8	1,8	1,8	1,8	36
38	2,1*	2,1	2,2	1,7	1,7	1,7	1,9	1,9	2	1,7	1,7	1,7	1,7	1,7	1,7	38
40	2*	2*	2	1,5	1,6	1,6	1,8	1,8	1,9	1,6	1,6	1,6	1,6	1,6	1,6	40
42	1,8*	1,9*	1,9*	1,4	1,5	1,5	1,7	1,7	1,7	1,5	1,5	1,5	1,5	1,5	1,5	42
44	1,7*	1,8*	1,8*	1,4	1,4	1,4	1,6*	1,6*	1,6	1,4	1,4	1,4	1,4	1,4	1,4	44
46	1,6*	1,6*	1,7*	1,3	1,3	1,3	1,5*	1,5*	1,6*	1,3*	1,3	1,3	1,3*	1,3	1,3	46
48	1,5*	1,5*	1,5*	1,2	1,2	1,2	1,4*	1,4*	1,5*	1,2*	1,2*	1,3*	1,2*	1,2*	1,3*	48
50	1,3*	1,4*	1,4*	1,1*	1,1	1,1	1,2*	1,3*	1,3*	1,1*	1,2*	1,2*	1,1*	1,2*	1,2*	50
52	1,2*	1,2*	1,2*	1*	1*	1,1*	1*	1,1*	1,1*	1*	1,1*	1,1*	0,9*	1*	1,1*	52
54	1*	1,1*		0,9*	1*	1*	0,8*	0,9*	0,9*	0,8*	0,9*	0,9*	0,8*	0,9*	0,9*	54
56	0,9*	0,9*		0,9*	0,9*	0,9*	0,6*	0,7*	0,7*	0,6*	0,7*	0,7*		0,7*	0,7*	56
58	0,7*	0,7*		0,7*	0,8*											58

\* Radius 4,71 m

LIEBHERR LTM 1090-4.2

90 t



37,5-51,9 m



16 m



22,5 t/R=3,77 m



7,47x7,3 m



360°



13000

m	37,5			41,2			44,9			48,7			51,9			m
	0°	20°	40°	0°	20°	40°	0°	20°	40°	0°	20°	40°	0°	20°	40°	
7	4,3															7
8	4,3			3,9												8
9	4,3			3,9			3,5									9
10	4,2			3,9			3,5									10
11	4,1			3,9			3,5			3						11
12	4			3,8			3,5			3			2,2			12
14	3,9	3,1		3,7	3		3,4			3			2,2			14
16	3,7	3		3,6	2,9		3,3	2,8		3			2,2			16
18	3,6	2,9	2,4	3,4	2,8	2,4	3,2	2,7		2,9	2,6		2,2	2,1		18
20	3,4	2,7	2,3	3,3	2,7	2,3	3,1	2,6	2,3	2,9	2,5		2,1	2,1		20
22	3,2	2,7	2,3	3,2	2,6	2,3	3	2,6	2,2	2,8	2,4	2,2	2,1	2,1		22
24	3,1	2,6	2,2	3	2,5	2,2	2,9	2,5	2,2	2,7	2,4	2,1	2,1	2	2	24
26	3	2,5	2,2	2,9	2,5	2,2	2,8	2,4	2,2	2,7	2,3	2,1	2	2	1,9	26
28	2,8	2,4	2,2	2,8	2,4	2,2	2,7	2,4	2,1	2,6	2,3	2,1	1,9	1,9	1,8	28
30	2,7	2,3	2,1	2,7	2,3	2,1	2,6	2,3	2,1	2,5	2,2	2,1	1,8	1,8	1,8	30
32	2,6	2,3	2,1	2,6	2,3	2,1	2,6	2,3	2,1	2,4	2,2	2	1,7	1,7	1,7	32
34	2,4	2,2	2,1	2,5	2,2	2,1	2,5	2,2	2,1	2,4	2,2	2	1,6	1,6	1,6	34
36	2,3	2,2	2	2,4	2,2	2	2,4	2,2	2	2,2	2,1	2	1,6	1,6	1,6	36
38	2,2	2,2	2	2,3*	2,2	2	2,3*	2,1	2	2,1	2,1	2	1,4	1,5	1,5	38
40	2,1	2,1	2	2,1*	2,1	2	2,2*	2,1	2	2*	2	2	1,4	1,4	1,4	40
42	2*	2,1	2	2,1*	2,1*	2	2,1*	2,1*	2	1,9*	1,9	2	1,3	1,3	1,4	42
44	1,9*	2,1*	2	2*	2,1*	2*	1,8*	2*	2*	1,7*	1,8*	1,9*	1,2	1,2	1,3	44
46	1,8*	2,1*	2*	1,8*	2*	2*	1,6*	1,8*	1,9*	1,6*	1,7*	1,7*	1,1	1,1	1,2	46
48	1,7*	2*		1,7*	1,8*	1,8*	1,5*	1,6*	1,6*	1,4*	1,6*	1,6*	1	1,1	1,1	48
50	1,7*	1,8*		1,5*	1,6*	1,6*	1,4*	1,5*	1,5*	1,3*	1,4*	1,5*	0,9	1	1	50
52				1,3*	1,4*		1,3*	1,4*	1,4*	1,2*	1,2*	1,3*	0,8	0,9	0,9	52
54				1,3*	1,3*		1,2*	1,3*		1,1*	1,2*	1,2*	0,8	0,8	0,8	54
56							1,1*	1,1*		1*	1,1*	1,1*	0,7	0,7	0,8	56
58							1,1*			1*	1*		0,6	0,7	0,7	58
60										0,8*	0,9*			0,6		60
62										0,7*						62

\* Radius 4,71 m

AUTOKRANE

**LIEBHERR LTM 1090-4.2**
**90 t**


52,4-60 m



16 m



22,5 t/R=3,77 m



7,47x7,3 m



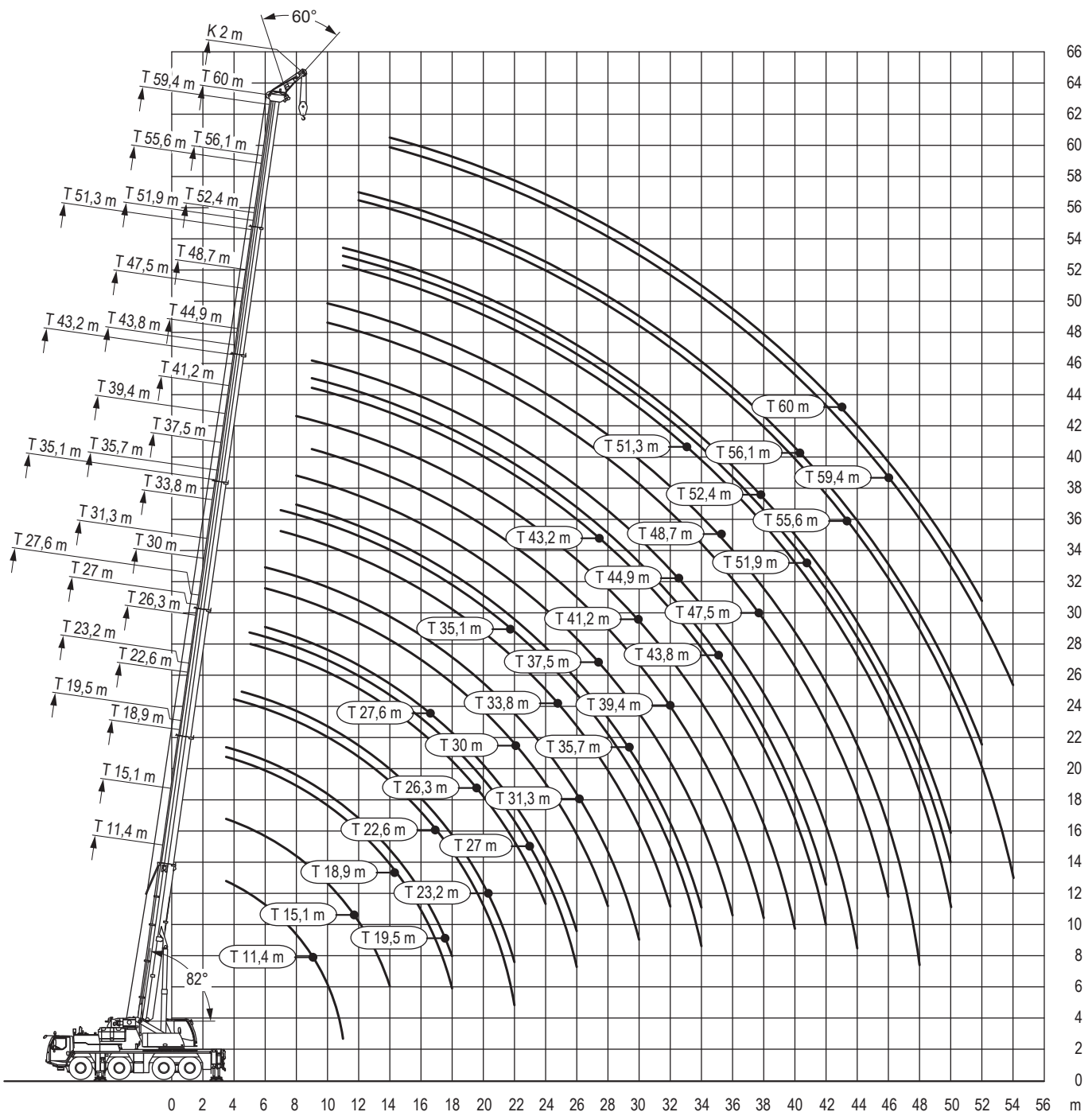
360°



13000

m	52,4			55,6			56,1			59,4			60			m
	0°	20°	40°	0°	20°	40°	0°	20°	40°	0°	20°	40°	0°	20°	40°	
12	2,6															12
14	2,6			2			2,1			1,8			1,7			14
16	2,6			2			2,1			1,7			1,7			16
18	2,6	2,3		2			2,1			1,7			1,6			18
20	2,6	2,3		2	1,9		2,1	2		1,7			1,6			20
22	2,5	2,3	2,1	1,9	1,9		2,1	2		1,6	1,8		1,6	1,7		22
24	2,5	2,2	2,1	1,9	1,9	1,9	2	2	1,9	1,6	1,7		1,5	1,6		24
26	2,4	2,2	2	1,9	1,9	1,9	2	2	1,9	1,6	1,7	1,8	1,5	1,6	1,8	26
28	2,4	2,2	2	1,9	1,8	1,8	2	2	1,9	1,6	1,7	1,8	1,5	1,6	1,8	28
30	2,3	2,1	2	1,8	1,8	1,7	2	1,9	1,9	1,5	1,7	1,7	1,4	1,6	1,7	30
32	2,2	2,1	2	1,7	1,7	1,7	1,9	1,8	1,8	1,5	1,6	1,7	1,4	1,5	1,6	32
34	2,1	2	2	1,6	1,6	1,6	1,8	1,8	1,7	1,5	1,6	1,6	1,4	1,5	1,6	34
36	2	2	2	1,5	1,6	1,6	1,7	1,7	1,7	1,5	1,5	1,5	1,4	1,5	1,5	36
38	1,9	1,9	1,9	1,5	1,5	1,5	1,7	1,6	1,6	1,4	1,5	1,5	1,3	1,5	1,5	38
40	1,8	1,8	1,8	1,4	1,4	1,4	1,6	1,6	1,6	1,3	1,4	1,4	1,3	1,4	1,4	40
42	1,7	1,7	1,8	1,3	1,4	1,4	1,5	1,5	1,5	1,3	1,3	1,4	1,3	1,3	1,4	42
44	1,6*	1,6	1,7	1,2	1,3	1,3	1,4	1,4	1,5	1,2	1,3	1,3	1,2	1,3	1,3	44
46	1,5*	1,5*	1,6	1,1	1,2	1,2	1,3	1,4	1,4	1,1	1,2	1,2	1,1	1,2	1,2	46
48	1,4*	1,4*	1,5*	1	1,1	1,1	1,3*	1,3	1,3	1,1	1,1	1,2	1,1*	1,1	1,2	48
50	1,2*	1,3*	1,4*	1	1	1,1	1,2*	1,2*	1,3*	1*	1	1,1	1*	1	1,1	50
52	1,2*	1,2*	1,3*	0,9	0,9	1	1,1*	1,2*	1,2*	0,9*	1*	1	0,9*	1*	1	52
54	1,1*	1,1*	1,2*	0,8*	0,9	0,9	0,9*	1,1*	1,1*	0,9*	0,9*	0,9*	0,8*	0,9*	0,9*	54
56	0,9*	1*	1,1*	0,8*	0,8*	0,8	0,7*	0,9*	1*	0,7*	0,8*	0,9*	0,7*	0,8*	0,9*	56
58	0,8*	0,9*	0,9*	0,7*	0,8*	0,8*		0,7*	0,8*		0,7*	0,8*		0,7*	0,8*	58
60	0,7*	0,8*	0,8*	0,7*	0,7*	0,7*			0,6*			0,6*			0,6*	60
62		0,6*			0,6*	0,6*										62

\* Radius 4,71 m



Angaben gemäß Hersteller. Angaben und Informationen ohne Gewähr. Irrtum und Änderung vorbehalten. Haftung ausgeschlossen. September 2022.

**LIEBHERR LTM 1090-4.2**
**90 t**


11,4-26,9 m



2 m



22,5 t/R=3,77 m



7,47x7,3 m



360°



13000

m	11,4				15,1				18,9				19,5				m
	0°	20°	40°	60°	0°	20°	40°	60°	0°	20°	40°	60°	0°	20°	40°	60°	
3,5			24,7	19,8			24,7	19,8			24,7	19,8			18,5	17,7	3,5
4			24,7	19,8			24,7	19,8			24,7	19,8			17,6	16,7	4
4,5			24,7	19,8			24,7	19,8			24,7	19,8			16,6	15,8	4,5
5			24,7	19,5			24,7	19,8			24,7	19,8			15,6	14,9	5
6		24,7	24,7	18,6			24,7	19,8			24,7	19,8			14	13,4	6
7		24,7	24,7	17,8			24,7	19,1			24,7	19,8			12,6	12,2	7
8		24,7	24,7	17,2		24,7	24,7	18,4			24,7	19,5			11,5	11,1	8
9	24,7	24,7	24,7	16,9		24,7	24,7	17,8			24,7*	18,9			10,5	10,2	9
10	24,1*	24,3*	24,4*	16,9		24,5*	24,7*	17,3		24,2*	24,3*	18,4		10	9,7	9,5	10
11	19,8*	21,5*	21,6*	16,6		21,9*	22*	17		21,7*	21,9*	17,9		9,3	8,9	8,8	11
12					19,4*	19,5*	19,6*	16,9		19,7*	19,8*	17,5		8,6	8,3	8,1	12
14					15,8*	15,9*	15,9*	15,9*		16,1*	16,2*	16,2*		7,4	7,2	7,1	14
16									13,3*	13,4*	13,4*	13,5*	6,7	6,5	6,4	6,3	16
18									11,5*	11,5*	11,4*	11,5*	5,9	5,8	5,7	5,7	18

\* Radius 4,71 m

m	22,6				23,2				26,3				26,9				m
	0°	20°	40°	60°	0°	20°	40°	60°	0°	20°	40°	60°	0°	20°	40°	60°	
3,5			24,7														3,5
4			24,7	19,8			17,3				24,7						4
4,5			24,7	19,8			16,5	15,6			24,7	19,8			12,4		4,5
5			24,7	19,8			15,7	15			24,7	19,8			11,9	11,4	5
6			24,7	19,8			14,4	13,7			24,7	19,8			10,8	10,4	6
7			24,7	19,8			13,2	12,6			24,7	19,8			9,8	9,5	7
8			24,7	19,8			12,1	11,7			24,7	19,8			9	8,7	8
9			24,7	19,7			11,1	10,8			24,7*	19,8			8,3	8,1	9
10			24,5*	19,2			10,2	10			24,1*	19,8			7,6	7,5	10
11			21,9*	18,8			9,5	9,3			22,1*	19,5			7,1	6,9	11
12		19,7*	19,9*	18,3*			8,8	8,7			19,7*	19*			6,6	6,5	12
14		16*	16,2*	16,2*		7,9	7,7	7,6		15,9*	16*	16,1*			5,7	5,6	14
16		13,3*	13,4*	13,5*		7	6,8	6,8		13,7*	13,8*	13,8*		5,1	5	5	16
18	11,6*	11,6*	11,7*	11,7*	6,3	6,2	6,1	6,1		11,5*	11,6*	11,6*		4,5	4,5	4,4	18
20	9,8*	9,9*	9,9*	9,9*	5,7	5,6	5,5	5,5		9,8*	9,8*	9,9*		4,1	4	4	20
22	8,5*	8,5*	8,5*	8,5*	5,1	5,1	5,1	5,1	8,3*	8,4*	8,4*	8,4*	3,8	3,7	3,7	3,7	22
24									7,2*	7,2*	7,3*	7,3*	3,5	3,4	3,4	3,5	24
26													3,3	3,2	3,2	3,3	26

\* Radius 4,71 m



**LIEBHERR LTM 1090-4.2**

**90 t**



27,6-39,4 m



2 m



22,5 t/R=3,77 m



7,47x7,3 m



360°



13000

m	27,6				30				31,3				33,8				m
	0°	20°	40°	60°	0°	20°	40°	60°	0°	20°	40°	60°	0°	20°	40°	60°	
5			11,6				24,7										5
6			10,5	10,2			24,7	19,8			10,3	9,9			21,3		6
7			9,6	9,3			24,7	19,8			9,5	9,2			20,7	19,8	7
8			8,8	8,6			24	19,8			8,9	8,6			20	19,8	8
9			8,1	7,9			23	19,8			8,2	8			19,3	19,6	9
10			7,5	7,3			22	19,8			7,7	7,5			18,7	18,9	10
11			6,9	6,8			21,1*	19,8*			7,2	7			18	18,2	11
12			6,5	6,3			19,3*	19,2*			6,7	6,6			17,4	17,6*	12
14			5,6	5,5			16,3*	16,3*			6	5,9			16,0*	16,0*	14
16		5	4,9	4,9		12,6*	13,5*	13,6*			5,3	5,2			13,2*	13,3*	16
18		4,4	4,4	4,4		11,4*	11,4*	11,4*		4,8	4,8	4,7			11,1*	11,2*	18
20		4	4	4		9,6*	9,6*	9,7*		4,3	4,3	4,3		9,3*	9,3*	9,4*	20
22	3,7	3,7	3,6	3,6		8,2*	8,2*	8,2*		4	4	4		7,9*	7,9*	7,9*	22
24	3,4	3,4	3,4	3,4	7,0*	7,0*	7,0*	7,1*		3,7	3,7	3,7		6,7*	6,7*	6,8*	24
26	3,2	3,1	3,2	3,2	6,0*	6,1*	6,1*	6,1*	3,5	3,5	3,5	3,5		6,2*	6,1*	6,1*	26
28					5,4*	5,4*	5,4*	5,4*	3,3	3,2	3,3	3,3	5,5*	5,5*	5,5*	5,5*	28
30									3,1	3,1	3,1	3,2	4,8*	4,8*	4,8*	4,8*	30
32													4,2*	4,2*	4,2*	4,2*	32

\* Radius 4,71 m

m	35				35,7				37,5				39,4				m
	0°	20°	40°	60°	0°	20°	40°	60°	0°	20°	40°	60°	0°	20°	40°	60°	
7			8,8	8,7			8,6				17,1						7
8			8,2	8,1			8	7,9			16,9	17,1			7,8	7,6	8
9			7,6	7,5			7,4	7,3			16,7	16,9			7,3	7,2	9
10			7,1	7			6,9	6,8			16,4	16,6			6,9	6,8	10
11			6,6	6,5			6,4	6,4			15,8	15,8			6,5	6,4	11
12			6,2	6,1			6	6			14,9	14,9			6,1	6	12
14			5,4	5,4			5,3	5,2			13,3	13,3			5,4	5,4	14
16			4,8	4,7			4,7	4,6			11,9*	11,9*			4,8	4,8	16
18			4,2	4,2			4,2	4,2			10,6*	10,7*			4,4	4,3	18
20		3,8	3,9	3,8		3,8	3,8	3,8			9*	9,1*			4	4	20
22		3,5	3,5	3,5		3,4	3,5	3,5		7,8*	7,8*	7,8*		3,6	3,7	3,7	22
24		3,2	3,3	3,2		3,2	3,2	3,2		7*	6,9*	6,9*		3,4	3,4	3,4	24
26		3	3	3		2,9	2,9	2,9		6*	6*	6,1*		3,1	3,2	3,2	26
28	2,8	2,8	2,8	2,8		2,7	2,7	2,7		5,2*	5,2*	5,2*		2,9	3	3	28
30	2,6	2,6	2,6	2,6	2,5	2,5	2,6	2,6	4,5*	4,5*	4,5*	4,5*		2,7	2,8	2,8	30
32	2,4	2,4	2,4	2,4	2,4	2,4	2,4	2,4	3,9*	4*	4*	4*	2,6	2,6	2,6	2,6	32
34	2,3	2,3	2,3	2,3	2,2	2,2	2,3	2,3	3,5*	3,5*	3,5*	3,5*	2,4	2,4	2,5	2,5	34
36									3,3*	3,3*	3,3*	3,4*	2,3	2,3	2,3	2,3	36
38													2,2	2,2	2,2	2,3	38

\* Radius 4,71 m

Angaben gemäß Hersteller. Angaben und Informationen ohne Gewähr. Irrtum und Änderung vorbehalten. Haftung ausgeschlossen. September 2022.

T: 0800 997 1200  
E: info@bkl.de

Autokrane, Baukrane und Service von BKL.

AUTOKRANE

**LIEBHERR LTM 1090-4.2**
**90 t**


41,2-47,5 m



2 m



22,5 t/R=3,77 m



7,47x7,3 m



360°



13000

m	41,2				43,1				43,8				44,9				47,5				m
	0°	20°	40°	60°	0°	20°	40°	60°	20°	40°	60°	0°	20°	40°	60°	20°	40°	60°			
8			13,5	9,3															8		
9			13,2	13,3			6,8	6,2		6,7	6,1			10,3	8,5		5,7		9		
10			12,7	12,7			6,5	6		6,4	5,9			10	10,1		5,6	5,5	10		
11			12,1	12,1			6,2	5,7		6,1	5,6			9,7	9,7		5,4	5,4	11		
12			11,4	11,4			5,8	5,4		5,8	5,4			9,4	9,4		5,2	5,1	12		
14			10,1	10,1			5,3	4,9		5,2	4,9			8,6	8,6		4,8	4,7	14		
16			9,3	9,1			4,8	4,5		4,7	4,5			7,8	7,8		4,4	4,4	16		
18			8,6	8,5			4,3	4,1		4,3	4,1			7,1	7,1		4,1	4,1	18		
20			8,1	7,9			4	3,9		4	3,8			6,3	6,3		3,8	3,8	20		
22			7,5*	7,4*			3,7	3,6		3,7	3,6			5,7	5,7		3,6	3,6	22		
24		6,7*	6,7*	6,8*			3,4	3,4		3,4	3,4			5,1	5,2		3,4	3,4	24		
26		5,7*	5,8*	5,8*		3,1	3,2	3,1	3,1	3,2	3,1		4,5	4,7*	4,7*		3,2	3,2	26		
28		4,9*	4,9*	5*		2,9	2,9	2,9	2,9	2,9	2,9		4,2	4,3*	4,3*	3	3	3	28		
30		4,2*	4,2*	4,3*		2,7	2,7	2,7	2,7	2,7	2,7		4*	4,1*	4*	2,8	2,8	2,8	30		
32		3,7*	3,8*	3,8*		2,5	2,5	2,5	2,5	2,5	2,5		3,8*	3,8*	3,8*	2,7	2,6	2,7	32		
34	3,6*	3,5*	3,6*	3,6*		2,3	2,4	2,4	2,4	2,4	2,4		3,4*	3,4*	3,4*	2,5	2,5	2,5	34		
36	3,2*	3,3*	3,3*	3,3*	2,2	2,2	2,2	2,2	2,2	2,2	2,2	3*	3*	3*	3*	2,4	2,3	2,3	36		
38	2,9*	2,9*	2,9*	2,9*	2,1	2,1	2,1	2,1	2,1	2,1	2,1	2,7*	2,7*	2,7*	2,7*	2,2	2,2	2,2	38		
40	2,6*	2,6*	2,6*	2,6*	1,9	1,9	2	1,9	1,9	2	2	2,6*	2,6*	2,6*	2,6*	2,1	2,1	2,1	40		
42					1,8	1,8	1,9	1,8	1,8	1,9	1,9	2,4*	2,4*	2,4*	2,4*	2	2	2	42		
44												2,1*	2,1*	2,1*	2,1*	1,9	1,9	1,9	44		
46																1,8	1,8*	1,8*	46		

\* Radius 4,71 m

LIEBHERR LTM 1090-4.2

90 t



48,7-60 m



2 m



22,5 t/R=3,77 m



7,47x7,3 m



360°



13000

m	48,7			51,3			51,9		52,4		55,6		56,1		59,4		60		m		
	0°	20°	40°	60°	20°	40°	60°	40°	60°	20°	40°	60°	40°	60°	40°	60°	40°	60°			
10			8	7		5		4,9			5,9								10		
11			7,8	7,9		4,9	4,9	4,8	4,8		5,8	5,8	4,3		4,6				11		
12			7,6	7,7		4,8	4,8	4,7	4,7		5,7	5,7	4,3	4,3	4,6	4,6	3,8		12		
14			7,2	7,2		4,5	4,5	4,4	4,4		5,5	5,5	4,2	4,2	4,4	4,4	3,7	3,8	3,6	3,7	14
16			6,6	6,6		4,2	4,2	4,2	4,1		5,2	5,2	4	4	4,2	4,3	3,7	3,7	3,6	3,6	16
18			6	6		4	4	3,9	3,9		4,8	4,8	3,8	3,8	4,1	4,1	3,6	3,6	3,5	3,5	18
20			5,5	5,5		3,8	3,7	3,7	3,7		4,5	4,5	3,6	3,6	3,9	3,9	3,4	3,4	3,4	3,4	20
22			5	5		3,5	3,5	3,4	3,4		4,1	4,2	3,4	3,4	3,7	3,7	3,2	3,3	3,2	3,2	22
24			4,6	4,6		3,3	3,3	3,2	3,2		3,9	3,9	3,2	3,2	3,5	3,5	3,1	3,1	3	3,1	24
26			4,2	4,2		3,1	3,1	3	3		3,7	3,7	3	3	3,3	3,3	2,9	2,9	2,9	2,9	26
28		3,5	3,9	3,9		2,9	2,9	2,8	2,8		3,4	3,4	2,8	2,8	3,1	3,1	2,7	2,7	2,7	2,7	28
30		3,3	3,6*	3,6*	2,7	2,7	2,7	2,6	2,6		3,2	3,2	2,6	2,6	2,9	2,9	2,6	2,6	2,6	2,6	30
32		3,2	3,3*	3,3*	2,5	2,5	2,5	2,4	2,4	2,7	3	3	2,4	2,5	2,8	2,8	2,4	2,4	2,4	2,4	32
34		3*	3,1*	3,1*	2,3	2,3	2,3	2,2	2,2	2,6	2,8*	2,8	2,3	2,3	2,6	2,6	2,3	2,3	2,3	2,3	34
36		2,9*	3*	3*	2,1	2,2	2,2	2,1	2,1	2,4	2,6*	2,6*	2,1	2,2	2,5	2,5	2,2	2,2	2,2	2,2	36
38		2,7*	2,7*	2,7*	2	2	2	1,9	1,9	2,3	2,5*	2,5*	2	2	2,3*	2,3	2	2,1	2,1	2,1	38
40	2,3*	2,4*	2,4*	2,4*	1,9	1,9	1,9	1,8	1,8	2,1	2,4*	2,4*	1,9	1,9	2,2*	2,2*	1,9	1,9	1,9	1,9	40
42	2,2*	2,2*	2,2*	2,2*	1,7	1,8	1,7	1,7	1,7	2*	2,2*	2,2*	1,8	1,8	2*	2*	1,8*	1,8*	1,8*	1,8*	42
44	2,1*	2,1*	2,1*	2,1*	1,6	1,6	1,6	1,5	1,6	1,9*	1,9*	1,9*	1,7	1,7	1,8*	1,8*	1,7*	1,7*	1,7*	1,7*	44
46	1,9*	1,9*	1,9*	1,9*	1,5	1,5	1,5	1,4	1,5	1,8*	1,8*	1,8*	1,6*	1,6*	1,6*	1,6*	1,6*	1,6*	1,6*	1,6*	46
48	1,7*	1,7*	1,7*	1,7*	1,4	1,4	1,4	1,4	1,4	1,6*	1,6*	1,6*	1,5*	1,5*	1,4*	1,4*	1,4*	1,4*	1,4*	1,4*	48
50					1,4*	1,4*	1,4*	1,3*	1,3*	1,4*	1,4*	1,4*	1,4*	1,4*	1,2*	1,2*	1,2*	1,2*	1,2*	1,2*	50
52													1,2*	1,2*	1*	1*	1*	1*	1*	1*	52
54													1*	1*			0,8*	0,8*			54

\* Radius 4,71 m

AUTOKRANE