

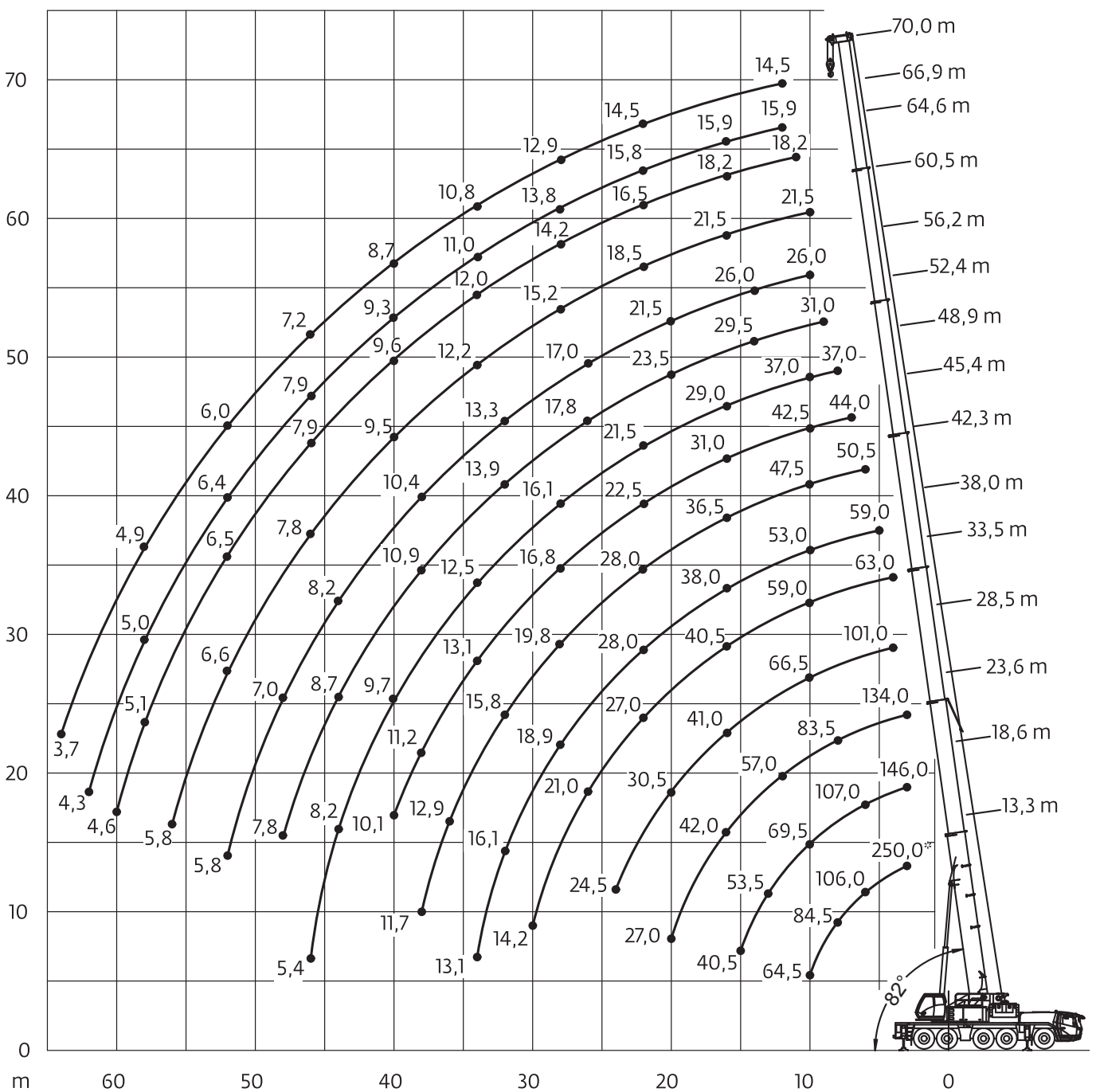
Grove

GMK 5250 L

max. Traglast:	250,00 t
Teleskopausleger:	70,00 m
max. Hubhöhe:	110,00 m
max. Ausladung:	86,00 m

GROVE GMK 5250L

250 t



AUTOKRANE

Angaben gemäß Hersteller. Angaben und Informationen ohne Gewähr. Irrtum und Änderung vorbehalten. Haftung ausgeschlossen. Februar 2019.

BKL Frankfurt
 T: +49 69 1534784-400
 E: frankfurt@bkl.de

BKL Hannover
 T: +49 511 3881908-600
 E: hannover@bkl.de

BKL Hildesheim
 T: +49 5121 93130-0
 E: hildesheim@bkl.de

GROVE GMK 5250L
250 t


13,3-70m



80t



8,95x7,8m



360°



13000

m	13,3	18,6	23,6	28,5	33,5	38	42,3	45,4	48,9	52,4	56,2	60,5	64,6	66,9	70	m
3	250*															3
3	165	146	134													3
4	140	135	121	101	63											4
5	121	121	111	98,5	75	59										5
6	106	107	104	91	75	59	50,5									6
7	94,5	95	93,5	84	73	59	50,5	44								7
8	84,5	85	83,5	77,5	68	58,5	50,5	44	37							8
9	76	77	75	71,5	63	56	49	44	37	31	18,5					9
10	64,5	69,5	68	66,5	59	53	47,5	42,5	37	31	26	21,5				10
11		63,5	62	62	55	50,5	45,5	40,5	36	31	26	21,5	18,2			11
12		58	57	57,5	51,5	47,5	43,5	38,5	35	31	26	21,5	18,2	15,9	14,5	12
13		53,5	52,5	53	48,5	45	41,5	36,5	33,5	30,5	26	21,5	18,2	15,9	14,5	13
14		47,5	48	48,5	45,5	42,5	39,5	34,5	32	29,5	26	21,5	18,2	15,9	14,5	14
15		40,5	45	44,5	43	40	38	32,5	30,5	28,5	25,5	21,5	18,2	15,9	14,5	15
16			42	41	40,5	38	36,5	31	29	27,5	25	21,5	18,2	15,9	14,5	16
18			36	35,5	36	34	33,5	27,5	26,5	25,5	23,5	20,5	18,1	15,9	14,5	18
20			27	30,5	31,5	30,5	30,5	24,5	24	23,5	21,5	19,5	17,3	15,8	14,5	20
22				27,5	27	28	28	22,5	21,5	21	20	18,5	16,5	15,3	14,5	22
24				24,5	23,5	24,5	25,5	20	19,3	19,4	18,6	17,4	15,7	14,7	14,4	24
26					21	21,5	22,5	18,3	17,5	17,8	17	16,3	14,9	13,8	13,6	26
28					19,7	18,9	19,8	16,8	16,1	16,4	15,7	15,2	14,2	13,1	12,9	28
30					14,2	17,2	17,7	15,4	14,7	15	14,4	14,1	13,6	12,3	12,1	30
32						16,1	15,8	14,2	13,6	13,9	13,3	13,2	12,8	11,7	11,4	32
34						13,1	14,3	13,1	12,5	12,8	12,2	12,2	12	11	10,8	34
36							12,9	12,1	11,5	11,9	11,3	11,3	11,2	10,3	9,9	36
38							11,7	11,2	10,6	10,9	10,4	10,4	10,4	9,8	9,3	38
40								10,1	9,7	10	9,5	9,5	9,6	9,3	8,7	40
42									9	9,4	8,8	8,9	9	8,9	8,2	42
44									8,2	8,7	8,2	8,2	8,4	8,4	7,7	44
46									5,4	8,1	7,6	7,8	7,9	7,9	7,2	46
48										7,8	7	7,4	7,4	7,4	6,8	48
50										7,4	6,3	7	6,9	6,9	6,3	50
52											5,8	6,6	6,4	6,5	6	52
54												6,3	6	6,1	5,6	54
56												5,8	5,5	5,6	5,3	56
58													5	5,1	4,9	58
60													4,6	4,7	4,5	60
62														4,3	4,1	62
64															3,7	64

* nach hinten mit Sonderausrüstung

Angaben gemäß Hersteller. Angaben und Informationen ohne Gewähr. Irrtum und Änderung vorbehalten. Haftung ausgeschlossen. Februar 2019.

GROVE GMK 5250L

250 t



13,3-70m



70t



8,95x7,8m



360°



13000

m	13,3	18,6	23,6	28,5	33,5	38	42,3	45,4	48,9	52,4	56,2	60,5	64,6	66,9	70	m
3	163	146	134													3
4	138	135	121	101	63											4
5	120	119	111	98,5	75	59										5
6	105	106	104	91	75	59	50,5									6
7	93	93,5	92	84	73	59	50,5	44								7
8	83,5	84	82	77,5	68	58,5	50,5	44	37							8
9	75	75,5	74	71,5	63	56	49	44	37	31	18,5					9
10	64,5	68	67	66,5	59	53	47,5	42,5	37	31	26	21,5				10
11		62	60,5	61,5	55	50,5	45,5	40,5	36	31	26	21,5	18,2			11
12		56,5	55	55,5	51,5	47,5	43,5	38,5	35	31	26	21,5	18,2	15,9	14,5	12
13		51,5	51	50,5	48,5	45	41,5	36,5	33,5	30,5	26	21,5	18,2	15,9	14,5	13
14		47	46,5	46	45,5	42,5	39,5	34,5	32	29,5	26	21,5	18,2	15,9	14,5	14
15		40,5	43	42	43	40	38	32,5	30,5	28,5	25,5	21,5	18,2	15,9	14,5	15
16			39,5	39	39,5	38	36,5	31	29	27,5	25	21,5	18,2	15,9	14,5	16
18			33	33,5	33	34	33,5	27,5	26,5	25,5	23,5	20,5	18,1	15,9	14,5	18
20			27	29	28	29	30	24,5	24	23,5	21,5	19,5	17,3	15,8	14,5	20
22				24,5	25	25	25,5	22,5	21,5	21	20	18,5	16,5	15,3	14,5	22
24				22	22,5	22	22,5	20	19,3	19,4	18,6	17,4	15,7	14,7	14,4	24
26					19,6	20	19,6	18,3	17,5	17,8	17	16,3	14,9	13,8	13,6	26
28					17,3	18,2	17,4	16,8	16,1	16,4	15,7	15,2	14,2	13,1	12,9	28
30					13,7	16,3	15,4	14,9	14,7	15	14,4	14,1	13,6	12,3	12,1	30
32						14,6	13,8	13,3	13,2	13,8	13,3	13,2	12,8	11,7	11,4	32
34						11,5	12,3	11,8	11,7	12,4	12,1	12,2	12	11	10,8	34
36							11,7	10,6	10,5	11,1	10,8	11,2	11,2	10,3	9,9	36
38							10,3	9,5	9,3	10	9,7	10,1	10,4	9,8	9,3	38
40								8,5	8,4	9,3	8,7	9,3	9,6	9,3	8,7	40
42									7,5	8,8	7,9	8,8	8,7	8,9	8,2	42
44									6,7	8,4	7,4	8,2	7,9	8	7,7	44
46									5,4	7,7	7	7,5	7,2	7,3	7,1	46
48										7,1	6,6	6,9	6,5	6,6	6,5	48
50										6,5	6,1	6,2	6,1	6	5,9	50
52											5,8	5,7	5,8	5,5	5,3	52
54												5,2	5,2	5	4,8	54
56												4,7	4,8	4,5	4,3	56
58													4,3	4	3,9	58
60													3,9	3,6	3,5	60
62														3,3	3,1	62
64															2,7	64

AUTOKRANE

Angaben gemäß Hersteller. Angaben und Informationen ohne Gewähr. Irrtum und Änderung vorbehalten. Haftung ausgeschlossen. Februar 2019.

GROVE GMK 5250L
250 t


13,3-70m



35,5t



8,95x7,8m



360°



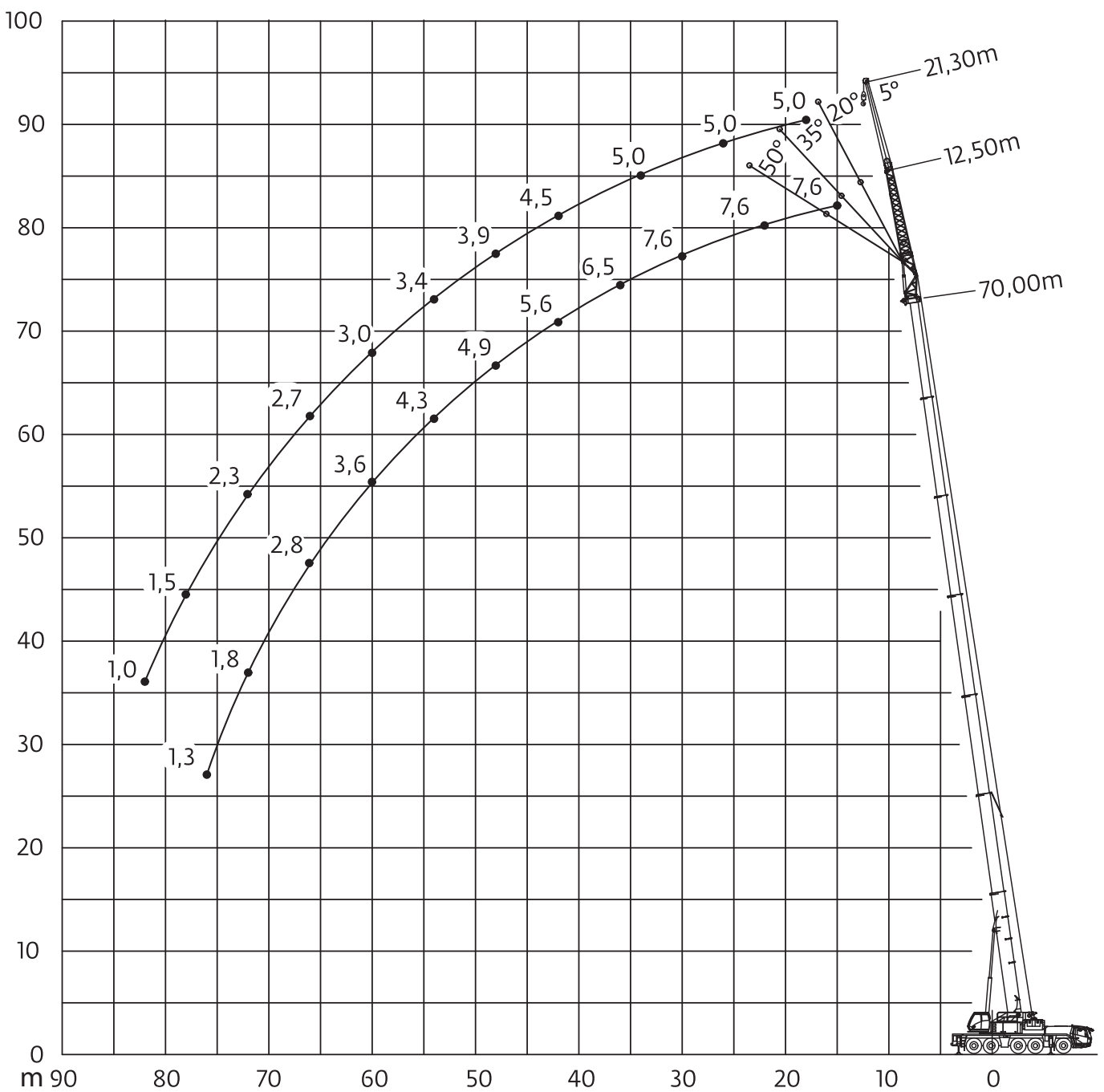
13000

m	13,3	18,6	23,6	28,5	33,5	38	42,3	45,4	48,9	52,4	56,2	60,5	64,6	66,9	70	m
3	158	146	134													3
4	133	133	121	101	63											4
5	115	114	111	98,5	75	59										5
6	99,5	100	98,5	91	75	59	50,5									6
7	87	87,5	82,5	77,5	73	59	50,5	44								7
8	74,5	75	70,5	65	61,5	58,5	50,5	44	37							8
9	64,5	65	59,5	57,5	54	51,5	49	44	37	31	18,5					9
10	53,5	55,5	52,5	49,5	49	45	44,5	42,5	37	31	26	21,5				10
11		47	46,5	43,5	43	42	39,5	37,5	36	31	26	21,5	18,2			11
12		40,5	41	40,5	38	38	35	33,5	32,5	31	26	21,5	18,2	15,9	14,5	12
13		35,5	35,5	36,5	34	34	31,5	30	29	28,5	26	21,5	18,2	15,9	14,5	13
14		31,5	32,5	32,5	30,5	31	28,5	27	26,5	26,5	25,5	21,5	18,2	15,9	14,5	14
15		27,5	29	29	27,5	28	26	24,5	24	24	23	21,5	18,2	15,9	14,5	15
16			26	26	25	25,5	23,5	22,5	21,5	22	21	21	18,2	15,9	14,5	16
18			21	22,5	20,5	21,5	20	18,7	18,1	18,5	18,1	18,3	18,1	15,9	14,5	18
20			17,3	18,7	16,9	17,9	18,6	15,8	15,3	17,1	17	16,2	17,2	15,5	14,5	20
22				15,8	14,1	15,1	15,9	13,6	14,2	14,8	15,1	14,8	14,9	13,4	13	22
24				13,5	12,6	12,8	13,6	12,5	13,3	12,9	13,2	13,1	13	11,6	11,2	24
26					11,8	11	11,7	11,6	12,3	11,3	12,1	11,5	11,4	10,1	9,8	26
28					10,9	9,4	10,1	10,7	11	9,9	10,8	10,2	10	8,9	8,5	28
30					7,3	8,4	8,8	9,9	9,6	8,6	9,4	9	8,8	7,7	7,4	30
32						8	8,2	8,7	8,6	7,4	8,3	7,9	7,8	6,8	6,4	32
34						6,8	7,6	7,8	7,6	6,4	7,3	6,9	6,8	5,9	5,6	34
36							7	7	6,7	5,6	6,4	6	5,9	5,1	4,8	36
38							6,1	6,2	6	4,8	5,7	5,3	5,1	4,4	4,1	38
40								5,6	5,3	4,2	5	4,6	4,4	3,8	3,5	40
42									4,7	3,6	4,4	4	3,8	3,2	3	42
44									4,1	3	3,8	3,5	3,2	2,6	2,5	44
46									3,7	2,6	3,4	3	2,7	2,1	2	46
48										2,1	2,9	2,5	2,2	1,7	1,5	48
50										1,7	2,5	2,1	1,8	1,3	1,1	50
52											2,2	1,7	1,4	0,9		52
54												1,4	1			54
56												1,1				56

Angaben gemäß Hersteller. Angaben und Informationen ohne Gewähr. Irrtum und Änderung vorbehalten. Haftung ausgeschlossen. Februar 2019.

GROVE GMK 5250L

250 t



AUTOKRANE

BKL Frankfurt
 T: +49 69 1534784-400
 E: frankfurt@bkl.de

BKL Hannover
 T: +49 511 3881908-600
 E: hannover@bkl.de

BKL Hildesheim
 T: +49 5121 93130-0
 E: hildesheim@bkl.de

Angaben gemäß Hersteller. Angaben und Informationen ohne Gewähr. Irrtum und Änderung vorbehalten. Haftung ausgeschlossen. Februar 2019.

GROVE GMK 5250L
250 t


60,5-70m



12,5m



80t



8,95x7,8m



360°



13000

m	60,5				67,8				70				m
	5°	*5-20°	*20-35°	*35-50°	5°	*5-20°	*20-35°	*35-50°	5°	*5-20°	*20-35°	*35-50°	
13	11,9												13
14	11,9												14
15	11,9				8,8				7,6				15
16	11,9	11,7			8,8				7,6				16
18	11,9	11,7	10,3		8,8	8,8			7,6	7,6			18
20	11,9	11,2	10,3	9,8	8,8	8,8	8,1		7,6	7,6			20
22	11,5	10,7	10	9,6	8,8	8,8	8,1	8,1	7,6	7,6	7,6		22
24	11	10	9,6	9,3	8,8	8,7	8,1	8	7,6	7,6	7,5	7,5	24
26	10,5	9,6	9,2	9	8,8	8,3	8	7,8	7,6	7,6	7,4	7,4	26
28	9,9	9,2	8,8	8,7	8,4	8	7,7	7,6	7,6	7,5	7,3	7,2	28
30	9,3	8,7	8,4	8,3	8	7,6	7,4	7,4	7,6	7,2	7	7	30
32	8,9	8,3	8	8	7,7	7,3	7,1	7,1	7,2	6,9	6,7	6,7	32
34	8,4	8	7,7	7,7	7,3	7	6,8	6,8	6,8	6,5	6,4	6,4	34
36	8	7,6	7,4	7,4	7	6,7	6,5	6,5	6,5	6,2	6,1	6,1	36
38	7,7	7,3	7,1	7,1	6,7	6,4	6,3	6,3	6,2	5,9	5,8	5,8	38
40	7,3	7	6,9	6,9	6,4	6,1	6	6	5,9	5,7	5,6	5,6	40
42	7	6,7	6,6	6,6	6,1	5,9	5,8	5,8	5,6	5,4	5,3	5,3	42
44	6,7	6,5	6,4	6,4	5,8	5,7	5,6	5,6	5,3	5,2	5,1	5,1	44
46	6,4	6,2	6,2	6,2	5,6	5,4	5,4	5,4	5,1	5	4,9	4,9	46
48	6,2	6	6	6	5,4	5,2	5,2	5,2	4,9	4,8	4,7	4,7	48
50	5,9	5,8	5,8	5,8	5,1	5	5	5	4,7	4,6	4,5	4,5	50
52	5,5	5,5	5,5	5,5	4,9	4,8	4,8	4,8	4,5	4,4	4,4	4,4	52
54	5,1	5,1	5,2		4,6	4,6	4,7	4,7	4,3	4,2	4,2	4,2	54
56	4,7	4,7	4,9		4,3	4,3	4,4	4,4	4,1	4,1	4,1	4,1	56
58	4,2	4,2	4,4		4	4	4,1	4,2	3,9	3,9	3,9	3,9	58
60	3,8	3,8	4		3,7	3,7	3,8		3,6	3,6	3,8	3,8	60
62	3,3	3,3	3,5		3,4	3,4	3,5		3,4	3,4	3,5		62
64	3	3			3,1	3,1	3,2		3,1	3,1	3,2		64
66	2,6	2,6			2,7	2,7	2,8		2,8	2,8	2,9		66
68	1,8				2,4	2,4	2,5		2,5	2,5	2,6		68
70					2,1	2,1			2,1	2,1	2,2		70
72					1,8	1,8			1,8	1,8			72
74					1,5	1,5			1,5	1,5			74
76									1,3	1,3			76

* Unter Last wippbar

Angaben gemäß Hersteller. Angaben und Informationen ohne Gewähr. Irrtum und Änderung vorbehalten. Haftung ausgeschlossen. Februar 2019.

GROVE GMK 5250L

250 t



60,5-70m



21,3m



80t



8,95x7,8m



360°



13000

m	60,5				67,8				70				m
	5°	*5-20°	*20-35°	*35-50°	5°	*5-20°	*20-35°	*35-50°	5°	*5-20°	*20-35°	*35-50°	
16	6,5												16
18	6,4				5,5				5				18
20	6,4	6,1			5,5				5				20
22	6,3	6			5,5	5,3			5				22
24	6,3	6			5,5	5,3			5	5			24
26	6,2	5,8	5,1		5,5	5,3			5	5			26
28	6,2	5,7	5	4,6	5,5	5,3	4,9		5	5	4,9		28
30	6,1	5,6	4,9	4,5	5,4	5,3	4,9	4,5	5	5	4,9	4,5	30
32	6,1	5,5	4,9	4,5	5,4	5,3	4,8	4,5	5	5	4,8	4,5	32
34	6	5,4	4,8	4,5	5,4	5,1	4,7	4,4	5	4,9	4,7	4,4	34
36	5,9	5,2	4,7	4,4	5,4	5	4,7	4,4	4,9	4,7	4,5	4,4	36
38	5,8	5,1	4,7	4,4	5,2	4,8	4,6	4,4	4,9	4,6	4,4	4,4	38
40	5,7	5	4,6	4,4	5	4,7	4,4	4,3	4,7	4,5	4,3	4,3	40
42	5,4	5	4,6	4,3	4,8	4,5	4,3	4,2	4,5	4,3	4,2	4,1	42
44	5,2	4,9	4,5	4,3	4,6	4,4	4,2	4,1	4,3	4,1	4	4	44
46	5	4,7	4,5	4,3	4,4	4,2	4,1	4,1	4,1	3,9	3,9	3,9	46
48	4,8	4,6	4,4	4,3	4,2	4,1	4	4	3,9	3,8	3,7	3,7	48
50	4,6	4,4	4,4	4,3	4,1	3,9	3,9	3,9	3,7	3,6	3,6	3,6	50
52	4,4	4,3	4,2	4,2	3,9	3,8	3,8	3,8	3,6	3,5	3,4	3,4	52
54	4,3	4,1	4,1	4,1	3,7	3,6	3,6	3,6	3,4	3,3	3,3	3,3	54
56	4,1	4	4	4	3,6	3,5	3,5	3,5	3,3	3,2	3,2	3,2	56
58	4	3,9	3,9	3,9	3,5	3,4	3,4	3,4	3,1	3,1	3,1	3,1	58
60	3,8	3,7	3,7	3,7	3,3	3,3	3,3	3,3	3	2,9	2,9	3	60
62	3,7	3,6	3,6	3,7	3,2	3,2	3,2	3,2	2,9	2,8	2,8	2,9	62
64	3,6	3,5	3,5		3,1	3	3	3,1	2,8	2,7	2,7	2,8	64
66	3,3	3,3	3,4		2,9	2,9	2,9	3	2,7	2,6	2,6	2,7	66
68	3	3	3,2		2,8	2,8	2,8		2,6	2,5	2,5	2,6	68
70	2,6	2,6	2,8		2,6	2,6	2,8		2,4	2,4	2,4		70
72	2,3	2,3			2,3	2,3	2,5		2,3	2,3	2,4		72
74	2	2			2	2	2,2		2	2	2,3		74
76	1,7	1,7			1,7	1,7	1,9		1,8	1,8	2		76
78					1,5	1,5	1,6		1,5	1,5	1,7		78
80					1,2	1,2			1,3	1,3	1,4		80
82					1	1			1	1			82

* Unter Last wippbar

AUTOKRANE

Angaben gemäß Hersteller. Angaben und Informationen ohne Gewähr. Irrtum und Änderung vorbehalten. Haftung ausgeschlossen. Februar 2019.

GROVE GMK 5250L
250 t


60,5-70m



12,5m



35,5t



8,95x7,8m



360°



13000

m	60,5				67,8				70				m
	5°	*5-20°	*20-35°	*35-50°	5°	*5-20°	*20-35°	*35-50°	5°	*5-20°	*20-35°	*35-50°	
13	11,9												13
14	11,9												14
15	11,9				8,8				7,6				15
16	11,9	11,7			8,8				7,6				16
18	11,9	11,7	10,3		8,8	8,8			7,6	7,6			18
20	11,9	11,2	10,3	9,8	8,8	8,8	8,1		7,6	7,6			20
22	11,5	10,7	10	9,6	8,8	8,8	8,1	8,1	7,6	7,6	7,6		22
24	10,4	10	9,6	9,3	8,8	8,7	8,1	8	7,6	7,6	7,5	7,5	24
26	8,9	8,9	9,2	9	8,8	8,3	8	7,8	7,6	7,6	7,4	7,4	26
28	7,6	7,6	8,5	8,7	7,6	7,6	7,7	7,6	7,6	7,5	7,3	7,2	28
30	6,5	6,5	7,3	7,8	6,5	6,5	7,1	7,4	6,5	6,5	7	7	30
32	5,6	5,6	6,3	6,7	5,6	5,6	6,1	6,6	5,6	5,6	6,1	6,6	32
34	4,7	4,7	5,4	5,8	4,7	4,7	5,2	5,7	4,7	4,7	5,3	5,7	34
36	3,9	3,9	4,6	4,9	4	4	4,4	4,8	4	4	4,5	4,9	36
38	3,3	3,3	3,8	4,2	3,3	3,3	3,7	4,1	3,3	3,3	3,8	4,1	38
40	2,6	2,6	3,2	3,5	2,7	2,7	3,1	3,4	2,7	2,7	3,1	3,5	40
42	2,1	2,1	2,6	2,8	2,1	2,1	2,5	2,8	2,2	2,2	2,6	2,9	42
44	1,6	1,6	2	2,3	1,6	1,6	2	2,2	1,7	1,7	2	2,3	44
46	1,1	1,1	1,5	1,7	1,2	1,2	1,5	1,7	1,2	1,2	1,5	1,8	46
48			1,1	1,3			1	1,3			1,1	1,3	48

* Unter Last wippbar

Angaben gemäß Hersteller. Angaben und Informationen ohne Gewähr. Irrtum und Änderung vorbehalten. Haftung ausgeschlossen. Februar 2019.

GROVE GMK 5250L

250 t



60,5-70m



21,3m



35,5t



8,95x7,8m



360°



13000

m	60,5				67,8				70				m
	5°	*5-20°	*20-35°	*35-50°	5°	*5-20°	*20-35°	*35-50°	5°	*5-20°	*20-35°	*35-50°	
16	6,5												16
18	6,4				5,5				5				18
20	6,4	6,1			5,5				5				20
22	6,3	6			5,5	5,3			5				22
24	6,3	6			5,5	5,3			5	5			24
26	6,2	5,8	5,1		5,5	5,3			5	5			26
28	6,2	5,7	5	4,6	5,5	5,3	4,9		5	5	4,9		28
30	6,1	5,6	4,9	4,5	5,4	5,3	4,9	4,5	5	5	4,9	4,5	30
32	6,1	5,5	4,9	4,5	5,4	5,3	4,8	4,5	5	5	4,8	4,5	32
34	5,5	5,4	4,8	4,5	5,3	5,1	4,7	4,4	5	4,9	4,7	4,4	34
36	4,7	4,7	4,7	4,4	4,5	4,5	4,7	4,4	4,5	4,5	4,5	4,4	36
38	4,1	4,1	4,7	4,4	3,8	3,8	4,6	4,4	3,8	3,8	4,4	4,4	38
40	3,4	3,4	4,2	4,4	3,2	3,2	4	4,3	3,2	3,2	4	4,3	40
42	2,9	2,9	3,6	4,2	2,7	2,7	3,4	4,1	2,7	2,7	3,4	4,1	42
44	2,4	2,4	3	3,6	2,2	2,2	2,9	3,5	2,2	2,2	2,9	3,5	44
46	1,9	1,9	2,5	3	1,7	1,7	2,4	2,9	1,7	1,7	2,4	2,9	46
48	1,5	1,5	2	2,5	1,3	1,3	1,9	2,4	1,3	1,3	1,9	2,4	48
50	1,1	1,1	1,6	2	0,9	0,9	1,5	1,9	0,9	0,9	1,5	2	50
52			1,2	1,6			1,1	1,5			1,1	1,5	52
54				1,1				1,1				1,1	54

* Unter Last wippbar

Angaben gemäß Hersteller. Angaben und Informationen ohne Gewähr. Irrtum und Änderung vorbehalten. Haftung ausgeschlossen. Februar 2019.

AUTOKRANE